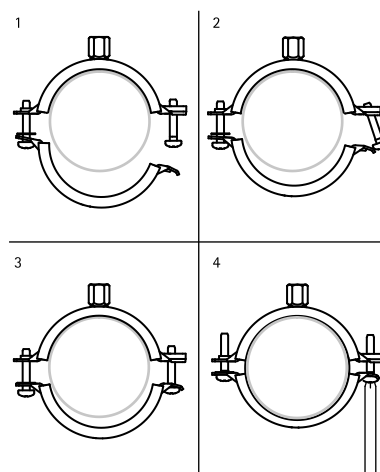


BIS Bifix[®] G2 met Inlage (M8) (BUP1000)

voor metalen buis Ø 10 - 83 mm

M8



Voordelen en kenmerken

- tweeschroevenbeugel
- met zekerheidssnelsluiting
- materiaal: staal
- oppervlaktebescherming:
 - product maakt deel uit van het BIS UltraProtect[®] 1000 systeem
 - geschikt voor binnen- en buitentoepassingen
 - doorstaat min. 1.000 uur zoutsprietest (max. 5% rood roest) volgens ISO 9227
- geluiddempende inlage van EPDM-rubber, zwart
- geluidsisolerende inlage volgens DIN 4109

Art.nr.	D (mm)	D (")	DN (mm)	G	B (mm)	h (mm)	b x s (mm)	Fa,z (N)	VPE 1
311 8 014	10 - 14	1/4	8	M8	59	21	20 x 1,25	700	50
311 8 019	15 - 19	3/8	10	M8	63	23	20 x 1,25	700	50
311 8 023	20 - 23	1/2	15	M8	68	25	20 x 1,25	700	50
311 8 028	25 - 28	3/4	20	M8	74	28	20 x 1,25	700	50
311 8 035	31 - 35	1	25	M8	80	31	20 x 1,25	700	50
311 8 039	36 - 39	-	-	M8	84	33	20 x 1,25	700	50
311 8 045	40 - 45	1 1/4	32	M8	91	37	20 x 1,25	700	50
311 8 052	48 - 52	1 1/2	40	M8	97	40	20 x 1,25	700	50
311 8 058	54 - 58	-	-	M8	104	43	20 x 1,25	700	50
311 8 064	60 - 64	2	50	M8	109	46	20 x 1,25	700	50
311 8 070	66 - 70	-	-	M8	118	50	20 x 1,50	800	50
311 8 079	75 - 79	2 1/2	65	M8	125	54	20 x 1,50	800	50
311 8 083	80 - 83	-	-	M8	131	57	20 x 1,50	800	50

