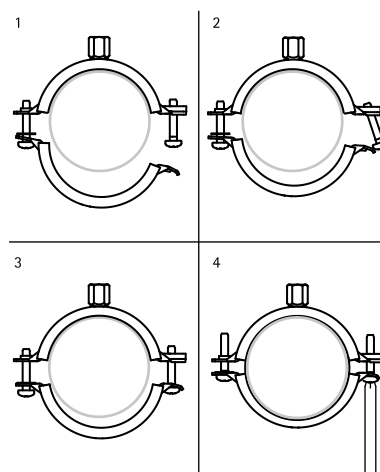


BIS Bifix[®] G2 met Inlage (M8/10) (BUP1000)

voor metalen buis Ø 10 - 169 mm

M8/10



Voordelen en kenmerken

- tweeschroevenbeugel
- met zekerheidssnelsluiting
- materiaal: staal
- oppervlaktebescherming:
 - product maakt deel uit van het BIS UltraProtect[®] 1000 systeem
 - geschikt voor binnen- en buitentoepassingen
 - doorstaat min. 1.000 uur zoutsprietest (max. 5% rood roest) volgens ISO 9227
- geluiddempende inlage van EPDM-rubber, zwart
- geluidsisolerende inlage volgens DIN 4109

Art.nr.	D (mm)	D (")	DN (mm)	G	B (mm)	h (mm)	b x s (mm)	Fa,z (N)	VPE 1
310 8 014	10 - 14	1/4	8	M8/10	59	29	20 x 1,25	700	50
310 8 019	15 - 19	3/8	10	M8/10	63	31	20 x 1,25	700	50
310 8 023	20 - 23	1/2	15	M8/10	68	33	20 x 1,25	700	50
310 8 028	25 - 28	3/4	20	M8/10	74	36	20 x 1,25	700	50
310 8 035	31 - 35	1	25	M8/10	80	39	20 x 1,25	700	50
310 8 039	36 - 39	-	-	M8/10	84	41	20 x 1,25	700	50
310 8 045	40 - 45	1 1/4	32	M8/10	91	45	20 x 1,25	700	50
310 8 052	48 - 52	1 1/2	40	M8/10	97	48	20 x 1,25	700	50
310 8 058	54 - 58	-	-	M8/10	104	51	20 x 1,25	700	50
310 8 064	60 - 64	2	50	M8/10	109	54	20 x 1,25	700	50
310 8 070	66 - 70	-	-	M8/10	118	58	20 x 1,50	800	50
310 8 079	75 - 79	2 1/2	65	M8/10	125	62	20 x 1,50	800	50
310 8 083	80 - 83	-	-	M8/10	131	65	20 x 1,50	800	50
310 8 091	88 - 91	3	80	M8/10	142	70	23 x 2,00	1.700	25
310 8 105	100 - 105	-	-	M8/10	155	77	23 x 2,00	1.700	25
310 8 115	108 - 115	4	100	M8/10	163	81	23 x 2,00	1.700	25
310 8 130	125 - 130	-	-	M8/10	180	89	23 x 2,00	1.700	25
310 8 140	133 - 140	5	125	M8/10	189	94	23 x 2,00	1.700	25
310 8 160	152 - 160	-	-	M8/10	208	102	23 x 2,00	1.700	25
310 8 169	165 - 169	6	150	M8/10	225	111	25 x 2,50	2.000	10

