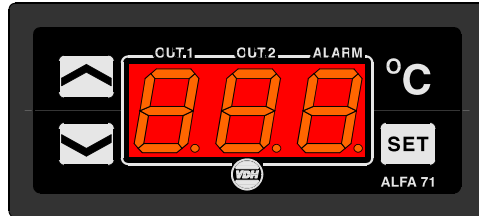


Gebruiksaanwijzing ALFANET 71-2SP Thermostaat met 2 setpoints



VDH doc. 020788
Software: A71NW2SP

Versie: v1.0
File: Do020788.WP8

Datum: 05-04-2002
Bereik: -50/+50,0°C

* Installatie.

Op de bovenzijde van de **ALFANET 71** staat vermeld hoe de voeler, netspanning en relais dienen te worden aangesloten. Nadat de **ALFANET 71** onder spanning is gezet wordt een zelftest functie doorlopen, waarna de temperatuur in het display wordt weergegeven. Normaal is dat de temperatuur van voeler-1, tenzij voeler-2 actief is als regelvoeler (P05=1) dan wordt de gemiddelde waarde van beide voelers als temperatuur weergegeven, hierop wordt dan ook geregeld. En is via de **ALFANET PC-INTERFACE** op de PC instelbaar.

* Bediening.

De **ALFANET 71** thermostaat is door middel van een viertal druktoetsen op het front te bedienen:

- SET** - bekijken / veranderen van ingestelde waarde en resetten van het alarm.
- UP** - verhogen van ingestelde waarde.
- DOWN** - verlagen van de ingestelde waarde.
- °C** - verborgen toets boven **SET** toets.

* Bekijken c.q. veranderen van de setpoints.

Setpoint verwarmen: Door gelijktijdig op de **SET** en de **UP** toets te drukken wordt het ingestelde verwarmings-setpoint zichtbaar. Tevens gaat de decimale punt van het eerste en de decimalepunt van het laatste segment in het display knipperen.

Setpoint koelen: Door gelijktijdig op de **SET** en de **DOWN** toets te drukken wordt het ingestelde koel-setpoint zichtbaar. Tevens gaat de decimale punt van het laatste segment in het display knipperen.

Om de het gekozen setpoint te veranderen moet deze eerst in het scherm verschijnen zoals hierboven aangegeven. Laat dan de toetsen los. Door nu op de **SET** toets te drukken tegelijk met de **UP** of **DOWN** toetsen kan het setpoint veranderd worden. Enkele seconden na het loslaten van de toetsen verschijnt de gemeten waarde weer in het display.

Enkele seconden na het loslaten van de toetsen verdwijnt het gekozen setpoint en wordt de gemeten waarde weer zichtbaar.

* Bekijken afzonderlijke temperaturen.

Door **UP** en **DOWN** tegelijk in te drukken, kunnen de individuele sensoren op het display worden uitgelezen. Nadat de toetsen weer zijn losgelaten, kan met de **UP** toets de gemeten temperatuur van voeler 1 worden bekeken en met de **DOWN** toets de gemeten temperatuur van voeler 2. Nadat een toets is losgelaten wordt na enkele seconden de normale temperatuur weer weergegeven.

* Status van de Relais.

Druk op de verborgen **°C** toets. De drie segmenten geven de status van de relais aan, waarbij 0=uit en 1=aan. De code '110' betekent dus dat de relais 1 en 2 aan zijn en relais 3 uit is.



* Instelling interne parameters.

Naast het instellen van het setpoint zijn er een aantal interne instellingen mogelijk zoals de differentie, voeler-offset, setpointbereik en de functie van de thermostaat.

Door de **DOWN** toets langer dan 10 seconden in te drukken, komt men in het 'interne programmeer menu'. In het linker display gaan het onderste en bovenste segment knipperen. Via de **UP** en **DOWN** toetsen kan nu de gewenste parameter worden geselecteerd (zie tabel voor de parameters).

Wanneer de gewenste parameter geselecteerd is, kan door op de **SET** toets te drukken de waarde van de parameter worden uitgelezen. Door nu op de **UP** en **DOWN** toetsen te drukken kan de parameter worden veranderd.

Als na 20 seconden geen toets is ingedrukt, zal de **ALFANET 71** weer naar de normale bedrijfstoestand terugspringen.

* Afregeling voeler.

De voeler wordt afgeregeld met behulp van de Voeler Offset (parameter 06(voeler-1) en parameter 07(voeler-2)). Wijst de **ALFANET 71** b.v. 2°C te veel aan, dan moet de Voeler Offset met 2°C verlaagd worden.

* Foutmeldingen.

In het display van de **ALFANET 71** kunnen de volgende foutmeldingen verschijnen:

LO - Minimum alarm.

Oplossing E1,E2:

HI - Maximum alarm.

Controleer of voeler goed is aangesloten.

E1 - Voeler-1 defect.

- Controleer voeler (1000Ω/25°C).

E2 - Voeler-2 defect.

- Vervang voeler.

EEE - Instellingen zijn verloren gegaan.

Oplossing EEE:

- Instellingen opnieuw inprogrammeren.

-L- - In het geval van een kortgesloten voeler zal het display afwisselend de foutcode **E..** en **-L-** weergeven, ter indicatie van een kortgesloten voeler.

-H- - In het geval van een onderbroken voeler zal het display afwisselend de foutcode **E..** en **-H-** weergeven, ter indicatie van een onderbroken voeler.

Resetten Alarm. Als er een foutmelding optreedt is deze te resetten met de **SET** toets de functie van deze toets is afhankelijk van parameter P37.

* Technische gegevens.

Type : ALFANET 71 Thermostaat

Bereik : -50/+50,0°C, boven -10°C uitlezing per 0,1°C

Voeding : 12Vac 50/60Hz (-5/+10%)

Uitlezing : 3-cijferig 7-segments display

Relais : Ry1= SPST(NO) 250V/8A (cos φ=1) of 250V/5A (cos φ=0.4)

Ry2= SPST(NO) 250V/8A (cos φ=1) of 250V/5A (cos φ=0.4)

Ry3= SPDT(NO/NC) 250V/8A (cos φ=1) of 250V/5A (cos φ=0.4)

Relais hebben gezamenlijke common (C).

Bediening : via druktoetsen op het front.

Front : Polycarbonaat IP65

Voelers : 2x SM 811/2m (PTC 1000Ω/25°C).

Afmetingen : 35 x 77 x 71,5mm (hbd)

Paneeluitsparing : 28 x 70mm (hb)

Nauwkeurigheid : ± 0,5% van het bereik.

- Voorzien van geheugenbescherming bij spanninguitval.

- Aansluiting via schroefklemmen op achterzijde.

- Voorzien van sensorstoring detectie.

- Speciale uitvoeringen op verzoek leverbaar.



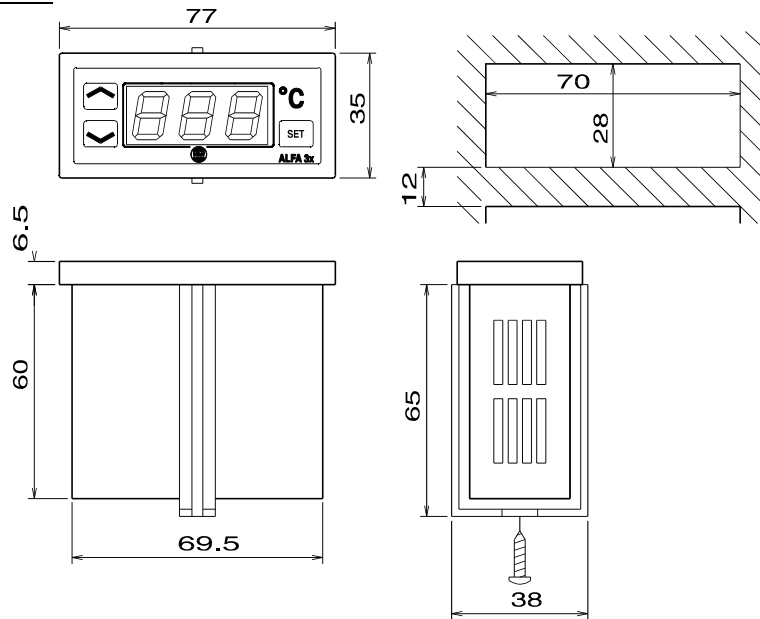
* **Parameters ALFANET 71**

Para-Meter	Beschrijving Parameter	Bereik	Standaard waarde
01	Functie Relais 1	1=Koelen 2=Verwarmen 3=Alarm	1
02	Functie Relais 2	1=Koelen 2=Verwarmen 3=Alarm	2
03	Functie Relais 3	1=Koelen 2=Verwarmen 3=Alarm	3
05	Functie voeler 2	0=Afwezig 1=Regelen 2=Alarm	0
06	Offset temperatuurvoeler 1	-15.0...+15.0°C	0.0
07	Offset temperatuurvoeler 2	-15.0...+15.0°C	0.0
10	Inschakelen relais 2	0=Temperatuur 1=Tijd	0
11	Inschakelen relais 3	0=Temperatuur 1=Tijd	0
12	Inschakelvertraging relais 2	0..99 min.	15
13	Inschakelvertraging relais 3	0..99 min.	15
14	Schakel differentie relais 1	0.1..15.0	0.5
15	Schakel offset relais 1	-15..+15	0.0
16	Schakel differentie relais 2	0.1..15.0	0.5
17	Schakel offset relais 2	-15..+15	0.0
18	Schakel differentie relais 3	0.1..15.0	0.5
19	Schakel offset relais 3	-15..+15	0.0
20	Inschakelvertraging koeling	0..99	0
21	Uitschakelvertraging koeling	0..99	0
22	Parameter 20/21 in sec. of min.	0=seconden 1=minuten	0
23	Minimum aantijd koeling	0..99 min.	0
24	Minimum uittijd koeling	0..99 min.	0
25	Minimum instelbaar setpoint	-50.0...+50.0°C	-50
26	Maximum instelbaar setpoint	-50.0...+50.0°C	+50
27	Uitlezing boven -10°C op hele graden	0= Nee 1= Ja	0
30	Soort Alarm	0= Geen 1= Absoluut 2= Relatief	1
31	Minimum alarm setpoint	-50.0...+50.0°C	-50
32	Maximum alarm setpoint	-50.0...+50.0°C	+50
33	Tijdvertraging minimum alarm	0..99 min.	0
34	Tijdvertraging maximum alarm	0..99 min.	0
35	Relais functie alarm relais	0= waak alarm 1= regel alarm	0
36	Reset alarm relais na wegvallen alarm	0= Nee 1= Ja	0
37	Reset alarmrelais na handmatige reset	0= Nee 1= Ja	0
40	Regelvertraging na powerfailure	0..99 min.	0
41	Geforceerde relaisfunctie bij voelerstoring	0= Geen 1= Koelen 2= Verwarmen	0
52	Tijdcorrectie (bij realtime clock)	-99..99	0
90	Netwerknnummer	1..31	1
95	Software versie	0..255	-
96	Produktie jaar	00..99	-
97	Produktie week	1..52	-
98	Serie nummer (x1000)	0..255	-
99	Serie nummer (eenheden)	0..999	-

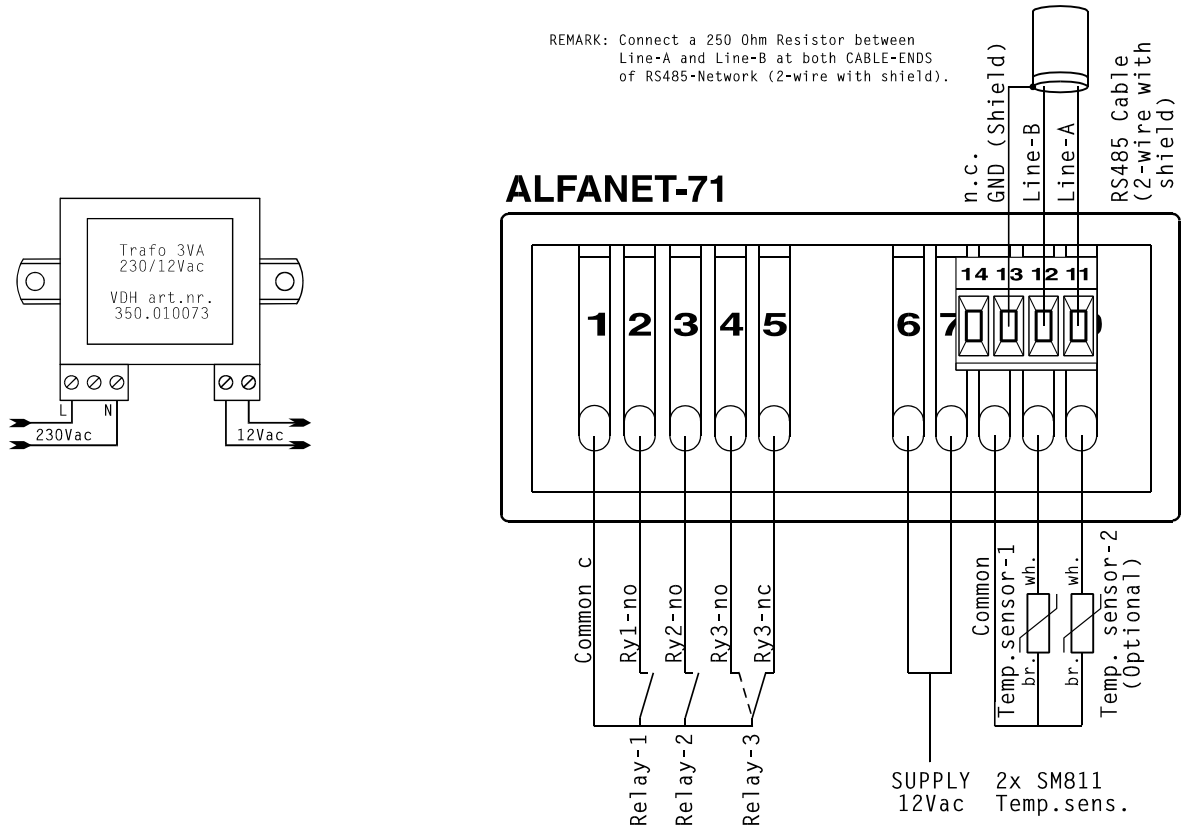
P.S. Als soort alarm op relatief staat reageert het minimum-alarm relatief t.o.v. het verwarmings-setpoint en het maximum-alarm relatief t.o.v. het koel-setpoint.



* **Maatgegevens.**



* **Aansluitgegevens.**



* **Adres.**

VDH Products BV
 Produktieweg 1
 9301 ZS Roden
 Nederland

Tel: +31 (0)50 - 30 28 900
 Fax: +31 (0)50 - 30 28 980
 Email: info@vdhproducts.nl
 Internet: www.vdhproducts.nl

