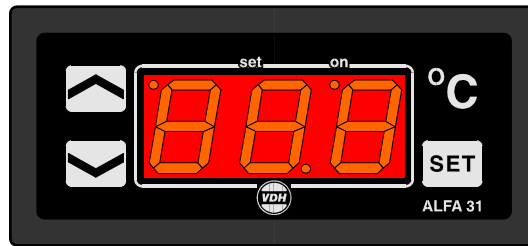


# Gebruiksaanwijzing ALFANET 31 DP Koel/Verw. Thermostaat.



VDH doc. 021207

Versie: v1.1

Datum: 18-10-2002

Software: ALFANET31DP

File: Do021207.WP8

Bereik -10/+40°C (01)

## \* Installatie.

Op de bovenzijde van de **ALFANET 31 DP** staat vermeld hoe de voeler, netspanning en relais kunnen te worden aangesloten.

Nadat de **ALFANET 31 DP** onder spanning is gezet, wordt een zelftest functie doorlopen, waarna in het display de gemeten temperatuur wordt weergegeven. Wanneer het relais geactiveerd wordt, licht de led 'on' in het display op. En is via de **ALFANET PC-INTERFACE** op de PC instelbaar.

## \* Bediening.

De **ALFANET 31 DP** thermostaat is door middel van een drietal druktoetsen op het front te bedienen. Deze toetsen zijn:

- SET** - bekijken / veranderen van ingestelde waarde.
- UP** - verhogen van ingestelde waarde.
- DOWN** - verlagen van de ingestelde waarde.

## \* Bekijken setpoint.

Door op de **SET** toets te drukken wordt het ingestelde setpoint zichtbaar. Tevens gaat de led 'set' knipperen. Enkele seconden na het loslaten van de **SET** toets verdwijnt het setpoint en wordt de gemeten waarde weer zichtbaar.

## \* Veranderen setpoint.

Druk op de **SET** toets zodat het setpoint in het scherm verschijnt. Laat de **SET** toets los. Door nu op de **SET** toets te drukken tegelijk met de **UP** of **DOWN** toetsen kan het setpoint veranderd worden. Enkele seconden na het loslaten van de toetsen verschijnt de gemeten waarde weer in het display.



\* **Instelling interne parameters.**

Naast het instellen van het setpoint zijn er een aantal interne instellingen mogelijk zoals de differentie, voeler-offset, setpointbereik en de functie koelen of verwarmen.

Door de **DOWN** toets langer dan 10 seconden in te drukken, komt men in het 'interne programmering menu'. In het linkse display gaan het onderste en bovenste segment knipperen. Via de **UP** en **DOWN** toetsen kan nu de gewenste parameter worden geselecteerd (zie tabel voor de parameters).

Wanneer de gewenste parameter geselecteerd is, kan door op de **SET** toets te drukken de waarde van de parameter worden uitgelezen. Door nu op de **UP** en **DOWN** toetsen te drukken kan de parameter worden veranderd.

Als na 20 seconden geen toets is ingedrukt, zal de **ALFANET 31 DP** weer naar de normale bedieningsstand terugspringen.

\* **Afregeling voeler.**

De voeler wordt afgeregeld met behulp van de Voeler Offset (parameter 04). Wijst de **ALFANET 31 DP** b.v. 2°C te veel aan, dan moet de Voeler Offset met 2°C verlaagd worden.

\* **Foutmeldingen.**

In het display van de **ALFANET 31 DP** kunnen de volgende foutmeldingen verschijnen:

- E1** - Voeler defect.  
Oplossing:
  - Controleer of voeler goed is aangesloten.
  - Controleer voeler (1000Ω/25°C).
  - Vervang voeler.
- EE** - Instellingen zijn verloren gegaan.  
Oplossing:
  - Instellingen opnieuw in-programmeren.
- L-** - In het geval van een kortgesloten voeler zal het display afwisselend de foutcode **E1** en **-L-** weergeven, ter indicatie van een kortgesloten voeler.
- H-** - In het geval van een onderbroken voeler zal het display afwisselend de foutcode **E1** en **-H-** weergeven, ter indicatie van een onderbroken voeler.

\* **Technische gegevens.**

|                  |  |
|------------------|--|
| Type             | : ALFANET 31 DP Koelen/Verwarmen Thermostaat |
| Bereik           | : -10/+40°C, uitlezing per 0,1°C             |
| Voeding          | : 12 Vac/16,5Vdc (-5/+10%)                   |
| Relais           | : SPDT 250V/16A(C-NO), 8A(C-NC) (cos φ=1)    |
| Communicatie     | : RS485-netwerk (2-aderig afgeschermd kabel) |
| Bediening        | : via druktoetsen op het front.              |
| Front            | : Polycarbonaat IP65                         |
| Voeler           | : SM 811/2m.                                 |
| Afmetingen       | : 31 x 77 x 71,5mm (hbd)                     |
| Paneeluitsparing | : 28 x 70mm (hb)                             |

- Voorzien van geheugenbescherming bij spanninguitval.
- Aansluiting via schroefklemmen op achterzijde.
- Voorzien van zelftest functie en sensorstoring detectie.
- Speciale uitvoeringen op verzoek leverbaar.

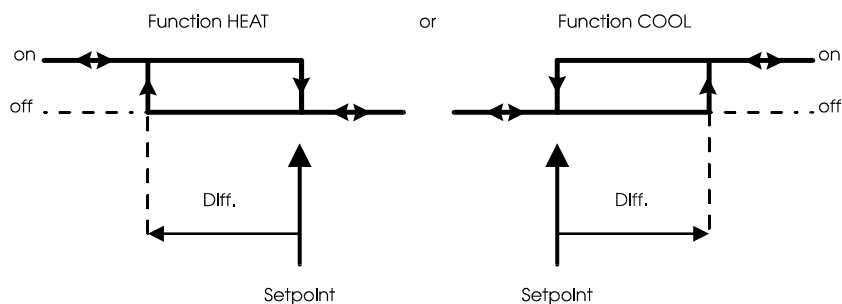


\* **Parameters ALFANET 31 DP.**

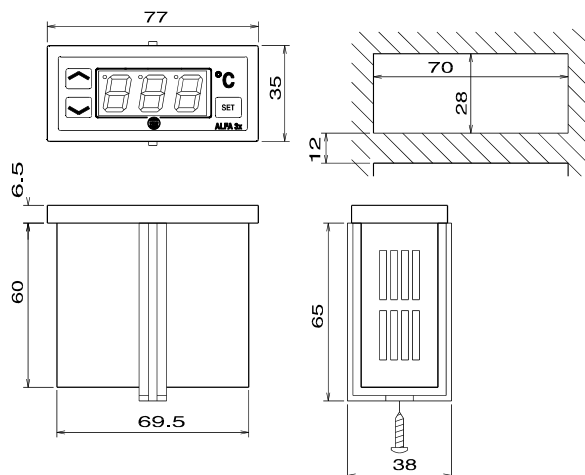
| PARA-METER | BESCHRIJVING PARAMETER                 | BEREIK                      | STANDAARD WAARDE |
|------------|--|-----------------------------|------------------|
| 01         | Schakeldifferentie                     | 1..15°C                     | 3                |
| 02         | Minimum instelbaar setpoint            | -10..+40°C                  | -10              |
| 03         | Maximum instelbaar setpoint            | -10..+40°C                  | +40              |
| 04         | Offset regel voeler                    | -15,0..+15,°C               | 0                |
| 10         | Regelvertraging na powerfailure        | 0..99 minuten               | 0                |
| 11         | Relais aan bij voelerstoring           | 0 = nee<br>1 = ja           | 0                |
| 15         | Functie koelen of verwarmen            | 0 = koelen<br>1 = verwarmen | 0                |
| 16         | Inschakelvertraging relais 1)          | 0..99                       | 0                |
| 17         | Uitschakelvertraging relais 1)         | 0..99                       | 0                |
| 18         | Parameter 16/17 in seconden of minuten | 0 = seconden<br>1 = minuten | 0                |
| 19         | Minimum aantijd relais                 | 0..99 minuten               | 0                |
| 20         | Minimum uittijd relais                 | 0..99 minuten               | 0                |
| 52         | Tijdcorrectie (bij realtime clock)     | -99..+99                    | 0                |
| 90         | Netwerknummer                          | 1..31                       | 1                |
| 95         | Software versie                        | 0..255                      | -                |
| 96         | Produktie jaar                         | 00..99                      | -                |
| 97         | Produktie week                         | 1..52                       | -                |
| 98         | Serie nummer (x1000)                   | 0..255                      | -                |
| 99         | Serie nummer (eenheden)                | 0..999                      | -                |

1) Bij actief zijn van de vertraging knippert de led 'on'.

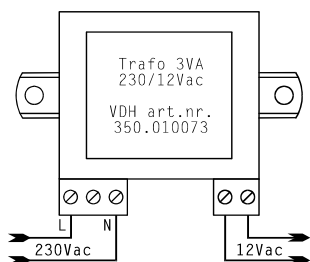
\* **Functie verloop.**



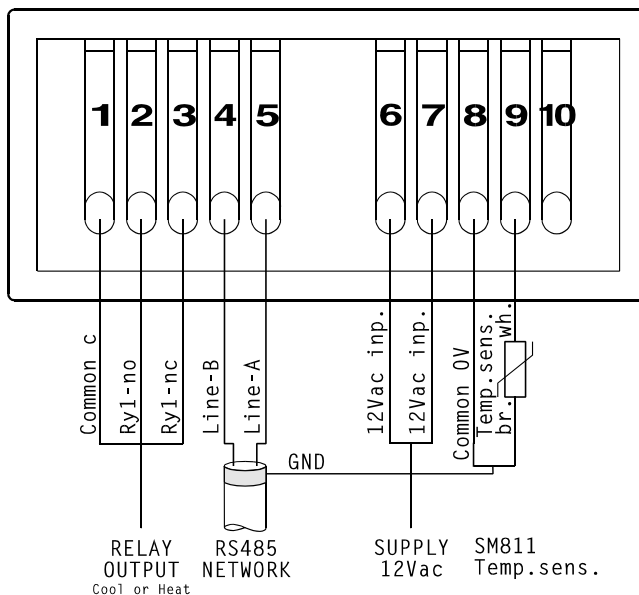
\* **Maatgegevens.**



\* **Aansluitgegevens.**



**ALFANET 31**



REMARK: Connect a 250 Ohm Resistor between Line-A and Line-B at both CABLE-ENDS of RS485-Network (2-wire with shield).

\* **Adres.**

VDH Products BV  
 Produktieweg 1  
 9301 ZS Roden  
 Nederland

Tel: +31 (0)50 - 30 28 900  
 Fax: +31 (0)50 - 30 28 980  
 Email: info@vdhproducts.nl  
 Internet: www.vdhproducts.nl

