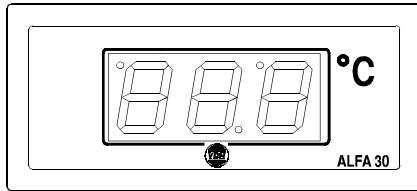


# Gebruiksaanwijzing ALFA 30DP Thermometer met input 0-5Vdc



VDH doc. 002675  
Software ALFA 30DB

Versie: v1.0  
File: DO002675.WP8

Datum: 07-12-2000  
Bereik -10,0 / +40,0° C per 0,1° C

## \* Installatie.

Op de bovenzijde van de **ALFA 30DP** staat vermeld hoe het ingangssignaal en voedingsspanning dienen te worden aangesloten.

Nadat de **ALFA 30DP** onder spanning is gezet, wordt na enkele seconden in het display de gemeten temperatuur weergegeven.

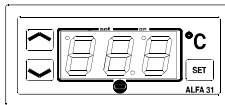
## \* Bediening.

De **ALFA 30DP** thermometer heeft voor normaal gebruik geen toetsen nodig, doch voor het corrigeren van de input waarde op het display zijn een drietal verborgen druktoetsen op het front te bedienen. Deze toetsen zijn:

- SET** - bekijken / veranderen van ingestelde waarde.
- UP** - verhogen van ingestelde waarde.
- DOWN** - verlagen van de ingestelde waarde.

De verborgen druktoetsen zitten op de volgende plaatsen:

- SET** - Rechtsonder naast het display.
- UP** - Linksboven naast het display.
- DOWN** - Linksonder naast het display.



## \* Instelling interne parameters.

Het instellen van de voeler-offset gebeurt als volgt:

Door de **DOWN** toets langer dan 10 seconde in te drukken, komt men in het 'interne programmering menu'. In het linkse display gaan het onderste en bovenste segment knipperen. Via de **UP** en **DOWN** toetsen kan nu de gewenste parameter worden geselecteerd (zie tabel voor de parameters), in dit geval is alleen parameter '04' (Offset temperatuur input) aanwezig.

Wanneer de gewenste parameter geselecteerd is, kan door op de **SET** toets te drukken de waarde van de parameter worden uitgelezen. Door nu op de **UP** of **DOWN** toets te drukken tegelijk met de **SET** toets kan de parameter worden veranderd.

Als na 20 seconden geen toets is ingedrukt, zal de **ALFA 30 DP** weer naar de normale bedieningsstand terugspringen en de wijzigingen opslaan.

## \* Afregeling voeler.

De voeler wordt afgeregeld met behulp van de Voeler Offset (parameter 04). Wijst de **ALFA 30DP** b.v. 2° C te veel aan, dan moet de Voeler Offset met 2° C verlaagd worden.

## \* Foutmeldingen.

In het display van de **ALFA 30DP** kan de volgende foutmelding verschijnen:

- EE** - Instellingen zijn verloren gegaan. Oplossing:
  - Instellingen opnieuw inprogrammeren.

## \* Technische gegevens.

Type	: ALFA 30DP Thermometer
Bereik	: -10/+40° C, uitlezing per 0,1° C
Voeding	: 230 Vac 50/60Hz
Bediening	: via druktoetsen op het front.
Front	: Polycarbonaat IP65
Input	: 0-5Vdc
Afmetingen	: 35 x 77 x 71,5mm (hbd)
Paneeluitparing	: 28 x 70mm (hb)

- Voorzien van geheugenbescherming bij spanninguitval.
- Aansluiting via schroefklemmen op achterzijde.
- Speciale uitvoeringen op verzoek leverbaar.

\* **Parameter ALFA 30DP.**

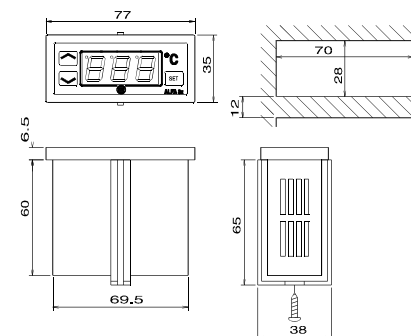
PARA-METER	BESCHRIJVING PARAMETER	BEREIK	STANDAARD WAARDE
04	Offset temperatuurvoeler	-10..+10°C	0,0

\* **Adres.**

VDH Products BV  
 Produktieweg 1  
 9301 ZS Roden  
 Nederland

Tel: +31 (0)50 - 30 28 900  
 Fax: +31 (0)50 - 30 28 980  
 Email: info.vdh@vdhproducts.nl  
 Internet: www.vdhproducts.nl

\* **Afmetingen.**



\* **Aansluitgegevens.**

