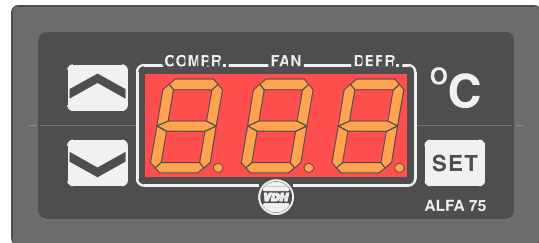


Gebruiksaanwijzing ALFA 75 RTDF

Koel/Ontd. Thermostaat
met ventilator-sturing en
real-time ontdooing.



VDH doc.010172

Versie: v1.1

Datum: 26-03-2002

Software: ALFA 75 RTDF

File: Do010172.WP8

Bereik: -50,0/+50,0°C

* Omschrijving.

De **ALFA 75** is een koel/vries thermostaat met verscheidene automatische ontdooi en ventilator stuur mogelijkheden.

* Installatie.

Op het aansluitschema van de **ALFA 75** staat vermeld hoe de voeler, netspanning en relais worden aangesloten.

Nadat de **ALFA 75** onder spanning is gezet wordt een zelftest functie doorlopen, waarna de gemeten temperatuur in het display wordt weergegeven.

* Bediening.

De **ALFANET 75** thermostaat is door middel van een viertal druktoetsen op het front te bedienen. Deze toetsen zijn:

- SET** - bekijken / veranderen van ingestelde waarde.
- UP** - verhogen van ingestelde waarde.
- DOWN** - verlagen van de ingestelde waarde.
- °C** - verborgen toets onder °C tekst.

* Normale bedrijfsstatus.

Tijdens normaal bedrijf wordt de temperatuur van de regelvoeler in het display weergegeven.

* Bekijken setpoint.

Door op de **SET** toets te drukken wordt het ingestelde setpoint zichtbaar. Tevens gaat de decimale punt van het meest rechtse display knipperen, ter indicatie dat het setpoint wordt uitgelezen. Enkele seconden na het loslaten van de **SET** toets verdwijnt het setpoint en wordt de gemeten waarde weer zichtbaar.

* Veranderen setpoint.

Druk op de **SET** toets zodat het setpoint in het scherm verschijnt. Laat de **SET** toets los. Door nu op de **SET** toets te drukken tegelijk met de **UP** of **DOWN** toetsen kan het setpoint veranderd worden. Enkele seconden na het loslaten van de toetsen verschijnt de gemeten waarde weer in het display.

* Status van de Relais.

Druk op de **°C** toets. De drie segmenten geven de status van de drie relais aan, waarbij 0=uit en 1=aan. De code 110 betekent dus dat relais 1(compr.) en 2(fan) aan zijn en relais 3(defr.) is uit.



* **Starten/stoppen ontdooicyclus.**

De ontdooicyclus wordt automatisch gestart en gestopt via interne parameters.

Stoppen: Wordt er ontdooid, dan kan de ontdooiing handmatig worden gestopt door tegelijk op de **DOWN** en de **UP** toets te drukken.

Starten: Wordt er niet ontdooid, dan kan de ontdooiing met de hand worden gestart door tegelijk op de **DOWN** en de **UP** toets te drukken.

* **Instelling interne parameters.**

Naast het instellen van het setpoint zijn er een aantal interne instellingen mogelijk zoals de differenties, voeler-offsets, setpointbereik, compressor instellingen, ventilator instellingen en de ontdooi instellingen.

Door de **DOWN** toets langer dan 10 seconde in te drukken, komt men in het 'interne programmering menu'. In het linkse display gaan het onderste en bovenste segment knipperen. Via de **UP** en **DOWN** toetsen kan nu de gewenste parameter worden geselecteerd (zie tabel voor de parameters).

Wanneer de gewenste parameter geselecteerd is, kan door op de **SET** toets te drukken de waarde van de parameter worden uitgelezen. Door nu op de **UP** en **DOWN** toetsen te drukken kan de parameter worden veranderd.

Als na 20 seconden geen toets is ingedrukt, zal de **ALFA 75** weer naar de normale bedieningsstand terugspringen.

* **Afregeling voeler.**

De **regelvoeler** wordt afgeregeld met behulp van de Offset regel voeler (parameter 05).

De **ontdooivoeler** wordt afgeregeld met behulp van de Offset ontdooi voeler (parameter 07).

Voor het uitlezen van de ontdooisensor temperatuur wordt parameter 06 gekozen.

Wijst een voeler van de **ALFA 75** b.v. 2°C te veel aan, dan moet de desbetreffende Voeler Offset met 2°C verlaagd worden.

* **Foutmeldingen.**

In het display van de **ALFA 75** kunnen de volgende foutmeldingen verschijnen:

LO - Minimum alarm.

HI - Maximum alarm.

E1 - Regelvoeler defect.

E2 - Ontdooivoeler defect.

Oplossing E1/E2: - Controleer of voeler goed is aangesloten.

- Controleer voeler (1000Ω/25°C).

- Vervang voeler.

EEE - Instellingen zijn verloren gegaan.

Oplossing EEE: - Instellingen opnieuw inprogrammeren.

-L- - In het geval van een kortgesloten voeler zal het display afwisselend de foutcode **E..** en **-L-** weergeven, ter indicatie van een kortgesloten voeler.

-H- - In het geval van een onderbroken voeler zal het display afwisselend de foutcode **E..** en **-H-** weergeven, ter indicatie van een onderbroken voeler.

* **Werking Alarm.**

Als er een foutmelding of alarm optreedt komt er een foutcode melding in het display. De **ALFA 75** onthoudt de storingsmelding, ook al is deze inmiddels opgelost. De storingsmelding is te resetten met de **SET** toets. Als na het indrukken van de **SET** toets (=resetten alarm) het alarm nog niet opgelost is, geeft de **ALFA 75** afwisselend de temperatuur en de foutcode weer, is het alarm wel opgelost dan verdwijnt de foutcode en wordt weer de temperatuur weergegeven.



* **Ventilator sturing mogelijkheden.**

De **ALFA 75** heeft verschillende instelmogelijkheden voor de Fan. Normaal draait de fan altijd, behalve als een van de onderstaande parameters op 1 staat ingesteld:

Parameter 20 = 1 Fan schakeldifferentie actief:

De ventilator draait alleen als de ontdooivoeler temperatuur lager is dan de regelvoeler temperatuur minus de temperatuur van de schakeldifferentie fan (P21)
{Fan aan als $T_{\text{ontd.}} < (T_{\text{regel}} - T_{\text{fandiff.}})$ }

Parameter 25,26 Fan inschakelvertraging na ontdooien:

Om te voorkomen dat na ontdooien en uitdruipen van de verdamper direct de ventilator begint te draaien en dus warme lucht de cel inblaast kunnen er twee voorwaarden worden ingesteld n.l.;

- De ventilator wordt geblokkeerd tot de ontdooivoeler een temperatuur meet die lager is dan de ingestelde inschakeltemperatuur fan (P25).
- De ventilator wordt zolang geblokkeerd tot de inschakelvertraging fan (P26) is afgelopen, wanneer de ontdooivoeler de inschakeltemperatuur (P25) binnen de inschakelvertraging al bereik wordt de ventilator weer vrijgegeven.

Parameter 22 = 1 Fan uit als compressor uit:

De ventilator wordt uitgezet als de compressor uit is. Dit gebeurt met een vertraging van parameter 23.

* **Ontdooi sturing mogelijkheden.**

De automatische ontdooiing wordt gestart door de ontdooi intervaltijd (P30) en stopt na de maximale ontdooitijd (P31) of eerder als de ontdooivoeler de ingestelde ontdooi-eindtemperatuur (P32) heeft bereikt. De **ALFA 75** heeft verschillende automatische ontdooi mogelijkheden in te stellen met de volgende parameters;

Parameter 24 Soort ontdooien:

De **ALFA 75** heeft twee mogelijkheden van ontdooien;

P24 = 0 Bij ontdooien wordt alleen het relais FAN ingeschakeld (natuurlijke ontdooiing).

P24 = 1 Bij ontdooien wordt het relais DEFR. Ingeschakeld (heetgas / electrisch ontdooiing).

Parameter 34 = 0 Ontdooien met vaste ontdooitijd-intervallen (P60=0).

Hierbij is parameter 30 dan de gekozen intervaltijd.

Parameter 34 = 1 Ontdooien op basis van de totale compressor looptijd (P60=0).

Hierbij wordt de ontdooiing gestart als de compressor de ingestelde tijd van parameter 30 heeft gelopen.

Parameter 60 = 1 Ontdooien op de real-time klok.

Hierbij wordt de ontdooiing op vaste tijdstippen (P61 t/m P71) gestart.

Parameter 36 = 1 De ALFA 75 start met ontdooien bij het aanzetten.

Hierbij wordt eerst een ontdooi inschakelvertraging (parameter 37) afgewerkt. Tijdens deze vertraging blijft de **ALFA 75** normaal regelen.

Parameter 33 = 1 Compressor aan tijdens ontdooien. (P24=1)

Voor heetgas ontdooi-systemen wordt de compressor aangezet tijdens ontdooien. Na het ontdooien wordt de uitlektijd (parameter 27) gestart. Gedurende deze tijd zijn het ontdooirelais en de compressor niet actief en kan de verdamper uitlekken.

Opmerking: Default is de ontdooivoeler niet actief en het ontdooirelais wordt default niet ingeschakeld.



* Parameters ALFA 75 RTDF.

Parameter	Beschrijving Parameter	Bereik	Standaard waarde
01	Schakeldifferentie	0,1..15,0°C	0,5
02	Minimum instelbaar setpoint	-50..+50°C	-50
03	Maximum instelbaar setpoint	-50..+50°C	+50
04	Uitlezing boven -10°C op hele graden	0=Nee, 1=Ja	0
05	Offset regel voeler	-15,0..+15,0°C	0,0
06	Uitlezen ontdooi voeler	-	-
07	Offset ontdooi voeler	-15,0..+15,0°C	0,0
08	Ontdooivoeler aanwezig	0=Nee, 1=Ja	0
10	Inschakelvertraging koeling	0..99	0
11	Uitschakelvertraging koeling	0..99	0
12	Parameter 10/11 in sec. of min.	0=Sec., 1=Min.	0
13	Minimum aantijd koeling	0..99 Minuten	0
14	Minimum uittijd koeling	0..99 Minuten	0
20	Fan schakeldifferentie actief	0=Nee, 1=Ja	0
21	Schakeldifferentie fan	0..+50°C	2,0
22	Fan uit als compressor uit	0=Nee, 1=Ja	0
23	Uitschakelvertraging fan	0..90 Minuten	0
24	Soort Ontdooiing (0=alleen fan-relais, 1=alleen defr-relais)	0=Natuurlijk 1=Heetgas/Elec.	0
25	Inschakeltemp. fan na ontdooiing	-50..+50°C	2,0
26	Inschakelvertr. fan na ontdooiing	0..90 Minuten	0
27	Uitlektijd	0..90 Minuten	0
30	Ontdooi-intervaltijd	0..99 Uur	12
31	Maximale ontdooitijd	0..99 Minuten	15
32	Ontdooi-beëindigingstemperatuur	-50..+50°C	2,0
33	Compressor aan tijdens ontdooiing	0=Nee, 1=Ja	0
34	Ontdooien op compressortijd	0=Nee, 1=Ja	0
35	Display vast tijdens ontdooien	0=Nee, 1=Ja	0
36	Starten met ontdooien	0=Nee, 1=Ja	0
37	Ontdooivertraging na starten	0..99 Minuten	0
40	Soort alarm	0=Geen, 1=Absoluut 2=Relatief	1
41	Minimum alarm setpoint	-50..+50°C	-50
42	Maximum alarm setpoint	-50..+50°C	+50
43	Tijdvertraging maximum alarm	0..99 Minuten	0
44	Tijdvertraging minimum alarm	0..99 Minuten	0
45	Regelvertraging na powerfailure	0..99 Minuten	0
46	Compressor aan bij storing regelvoeler	0=Nee, 1=Ja	0
47	Compressor uit bij minimum alarm	0=Nee, 1=Ja	1
50	Huidige tijd (uren)	0..23 uren	-
51	Huidige tijd (minuten)	0..59 min.	-
52	Tijdcorrectie (bij realtime clock)	-99..+99 sec/j	0
60	Real-time ontdooiing actief	0=nee, 1=ja	0
61	Ontdooitijd-1 (uren)	0..23/off uren	off
62	Ontdooitijd-1 (minuten) per 10 min.	0..50/off min.	off
63	Ontdooitijd-2 (uren)	0..23/off uren	off
64	Ontdooitijd-2 (minuten) per 10 min.	0..50/off min.	off
65	Ontdooitijd-3 (uren)	0..23/off uren	off
66	Ontdooitijd-3 (minuten) per 10 min.	0..50/off min.	off
67	Ontdooitijd-4 (uren)	0..23/off uren	off
68	Ontdooitijd-4 (minuten) per 10 min.	0..50/off min.	off
69	Ontdooitijd-5 (uren)	0..23/off uren	off
70	Ontdooitijd-5 (minuten) per 10 min.	0..50/off min.	off
71	Ontdooitijd-6 (uren)	0..23/off uren	off
72	Ontdooitijd-6 (minuten) per 10 min.	0..50/off min.	off



Parameter	Beschrijving Parameter	Bereik	Standaard waarde
80	Nacht verschuiving (offset)	-10.0..10.0°C	0
81	Start dag (uren)	0..23/off uren	off
82	Start dag (minuten) per 10 min.	0..50/off min.	off
83	Start nacht (uren)	0..23/off uren	off
84	Start nacht (minuten) per 10 min.	0..50/off min.	off
95	Software versie	0..255	-
96	Productie jaar	00..99	-
97	Productie week	1..52	-
98	Serie nummer (x1000)	0..255	-
99	Serie nummer (eenheden)	0..999	-

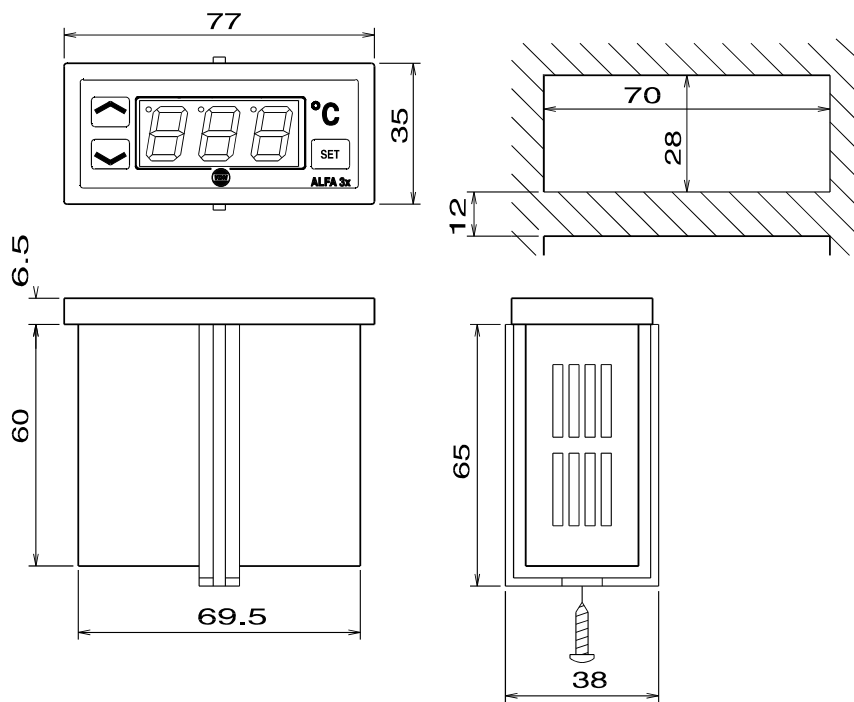
* **Technische gegevens.**

Type	: ALFA 75 RTDF Koel/Ontd. Thermostaat
Bereik	: -50,0/+50,0°C
Voeding	: 12 Vac/16,5Vdc (-5/+10%)
Uitlezing	: 3-cijferig 7-segments display
Status leds	: COMPR., FAN en DEFRO. Op display via °C toets
Relais	: De drie relais hebben één common; Ry-1 Cool SPST (NO) 250V/8A (cos φ=1) Ry-2 Fan SPST (NO) 250V/8A (cos φ=1) Ry-3 Defrost SPDT (NO,NC) 250V/8A (cos φ=1)
Bediening	: via druktoetsen op het front.
Front	: Polycarbonaat IP65
Voeler	: 2x SM 811/2m (PTC 1000Ω/25°C).
Afmetingen	: 35 x 77 x 71,5mm (hbd)
Paneeluitsparing	: 29 x 70mm (hb)
Nauwkeurigheid	: ± 0,5 % van het bereik.

- Voorzien van geheugenbescherming bij spanninguitval.
- Voorzien van zelftest functie.
- Voorzien van sensorstoring detectie.
- Aansluiting via schroefklemmen aan achterzijde.
- Speciale uitvoeringen op verzoek leverbaar.

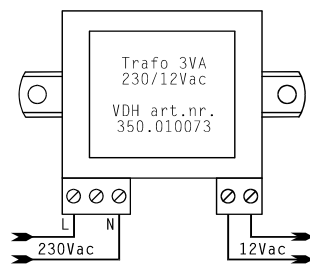
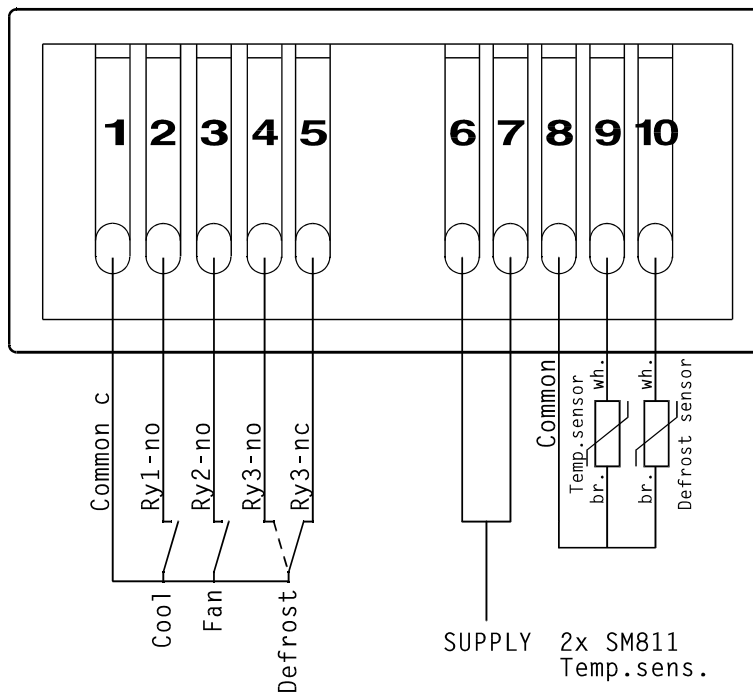


* Maatgegevens.

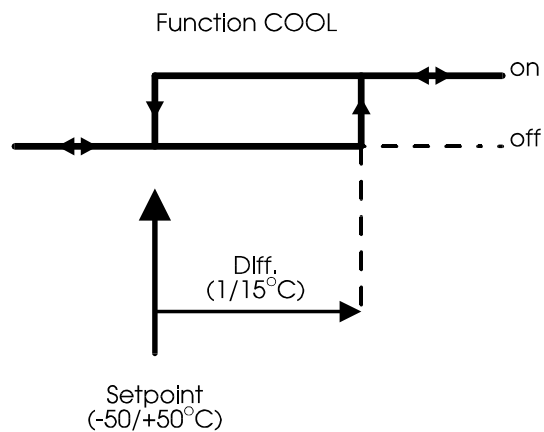


* Aansluitgegevens.

ALFA 75



* **Funcieverloop.**



* **Adres.**

VDH Products BV
Produktieweg 1
9301 ZS Roden
Nederland

Tel: +31 (0)50 - 30 28 900
fax.: +31 (0)50 - 30 28 980
Email: info@vdhproducts.nl
Internet: www.vdhproducts.nl

