

Gebruiksaanwijzing ALFA 21 en ALFANET 21

Koelen/Verwarmen
Thermostaat



VDH doc: 070436

Versie: v1.1

Datum: 19-03-2007

Software: 043373_ALFA 11/21/31

File: Do070436.wp8

Bereik: -50/+50°C per 1°C

* Werking.

De **ALFA(NET) 21** is een één traps thermostaat zowel voor paneel in- als opbouw. De uitlezing is in hele graden. De functie van de thermostaat kan door middel van een parameter ingesteld worden op koelen of verwarmen.

De **ALFANET 21** is voorzien van een RS 485 netwerkaansluiting waardoor deze uit te lezen en in te stellen is op het Alfanet.

* Installatie.

Op het aansluitschema van de **ALFA(NET) 21** staat vermeldt hoe de voeler, netspanning en relais kunnen worden aangesloten.

Nadat de **ALFA(NET) 21** onder spanning is gezet, wordt na enkele sec. in het display de gemeten temperatuur weergegeven. Wanneer het relais geactiveerd wordt, licht de led 'on' in het display op.

* Bediening.

De **ALFA(NET) 21** thermostaat is door middel van een drietal druktoetsen op het front te bedienen. Deze toetsen zijn:

- SET** - bekijken / veranderen van ingestelde waarde.
- UP** - verhogen van ingestelde waarde.
- DOWN** - verlagen van de ingestelde waarde.



* **Bekijken setpoint.**

Door op de **SET** toets te drukken wordt het ingestelde setpoint zichtbaar. Tevens gaat de led 'set' knipperen. Enkele seconden na het loslaten van de **SET** toets verdwijnt het setpoint en wordt de gemeten waarde weer zichtbaar.

* **Veranderen setpoint.**

Druk op de **SET** toets zodat het setpoint in het scherm verschijnt. Laat de **SET** toets los. Door nu op de **SET** toets te drukken tegelijk met de **UP** of **DOWN** toetsen kan het setpoint veranderd worden. Enkele seconden na het loslaten van de toetsen verschijnt de gemeten waarde weer in het display.

* **Instelling interne parameters.**

Naast het instellen van het setpoint zijn er een aantal interne instellingen mogelijk zoals de differentie, voeleroffset, setpointbereik en de ontdooifunctie.

Door de **DOWN** toets langer dan 10 seconde in te drukken, komt men in het 'interne programmering menu'. In het linkse display gaan het onderste en bovenste segment knipperen. Via de **UP** en **DOWN** toetsen kan nu de gewenste parameter worden geselecteerd (zie tabel voor de parameters).

Wanneer de gewenste parameter geselecteerd is, kan door op de **SET** toets te drukken de waarde van de parameter worden uitgelezen. Door nu op de **UP** en **DOWN** toetsen te drukken kan de parameter worden veranderd.

Als na 20 seconde geen toets is ingedrukt, zal de **ALFA(NET) 21** weer naar de normale bedieningsstand terugspringen.

* **Parameters ALFA(NET) 21.**

Parameter	Beschrijving Parameter	Bereik	Standaard waarde
01	Schakeldifferentie	1..30°C	3
02	Minimum instelbaar setpoint	-50..+50°C	-50
03	Maximum instelbaar setpoint	-50..+50°C	+50
04	Offset temperatuurvoeler	-15..+15°C	0
10	Regelvertraging na powerfailure	0..99 min.	0
11	Relais aan bij voelerstoring	0 = Nee 1 = Ja	0
15	Functie koelen of verwarmen	0 = Koelen 1 = Verwarmen	0
16	Inschakelvertraging relais	1) 0..99	0
17	Uitschakelvertraging relais	1) 0..99	0
18	Parameter 16/17 in sec. of min.	0 = sec. 1 = min.	0
19	Minimum aantijd relais	0..99 min.	0
20	Minimum uittijd relais	0..99 min.	0
90	Netwerknummer	1..250	1
95	Software versie	0..255	-
96	Productie jaar	00..99	-
97	Productie week	1..52	-
98	Serie nummer (x1000)	0..255	-
99	Serie nummer (eenheden)	0..999	-

1) Bij actief zijn van de vertraging knippert de led 'on'.



* Afregeling voeler.

De voeler wordt afgeregeld met behulp van de Voeler Offset (parameter 04). Wijst de **ALFA(NET) 21** b.v. 2°C te veel aan, dan moet de Voeler Offset met 2°C verlaagd worden.

* Foutmeldingen.

In het display van de **ALFA(NET) 21** kunnen de volgende foutmeldingen verschijnen:

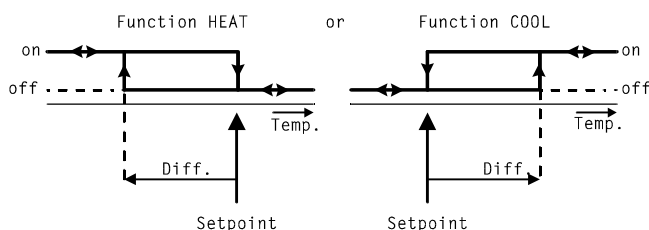
- Er** - Voeler defect. Oplossing:
- Controleer of voeler goed is aangesloten.
- Controleer voeler (1000Ω/25°C).
- Vervang voeler.
- EE** - Instellingen zijn verloren gegaan. Oplossing:
- Instellingen opnieuw inprogrammeren.

* Technische gegevens.

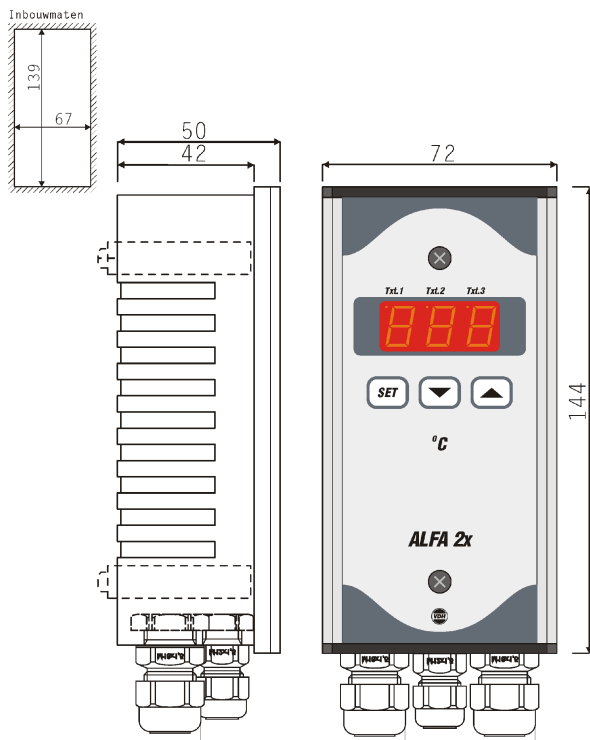
Type	: ALFA 21 Koel/Verw. Thermostaat ALFANET 21 Koel/Verw. Thermostaat met netwerk
Bereik	: -50/+50°C, uitlezing per 1°C
Voeding	: 230 Vac (of anders zie sticker)
Relais	: SPDT 250V/16A(C-NO), 8A(C-NC) (cos phi=1)
Bediening	: via druktoetsen op het front.
Front	: Polycarbonaat IP65
Voeler	: T1 SM 811/2m.
Communicatie	: RS485 Netwerk (2x twisted pair afgeschermd, min 0,75mm ²)
Afmetingen	: 144 x 72 x 50mm (hbd)
Paneeluitsparing	: 139 x 67mm (hb) bij doorvoer in front

- Voorzien van geheugenbescherming bij spanninguitval.
- Aansluiting via schroefklemmen aan boven en onderzijde.
- Voorzien van sensorstoring detectie.
- Speciale uitvoering op verzoek leverbaar.

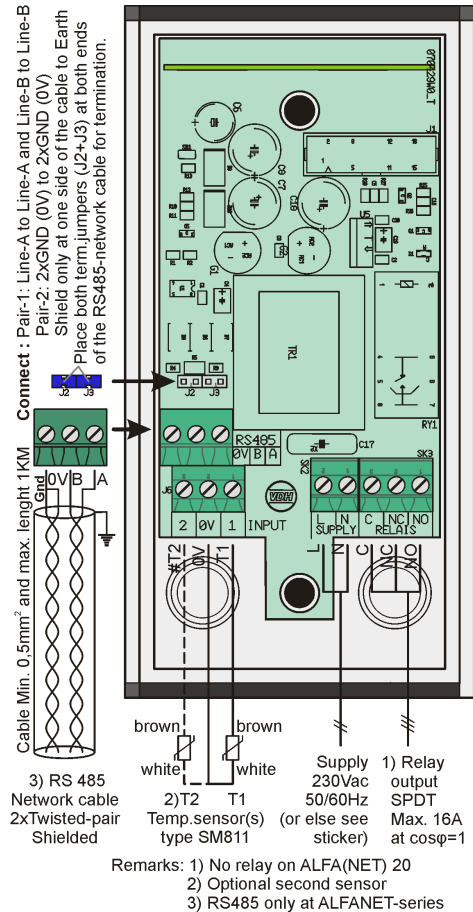
* Functieverloop.



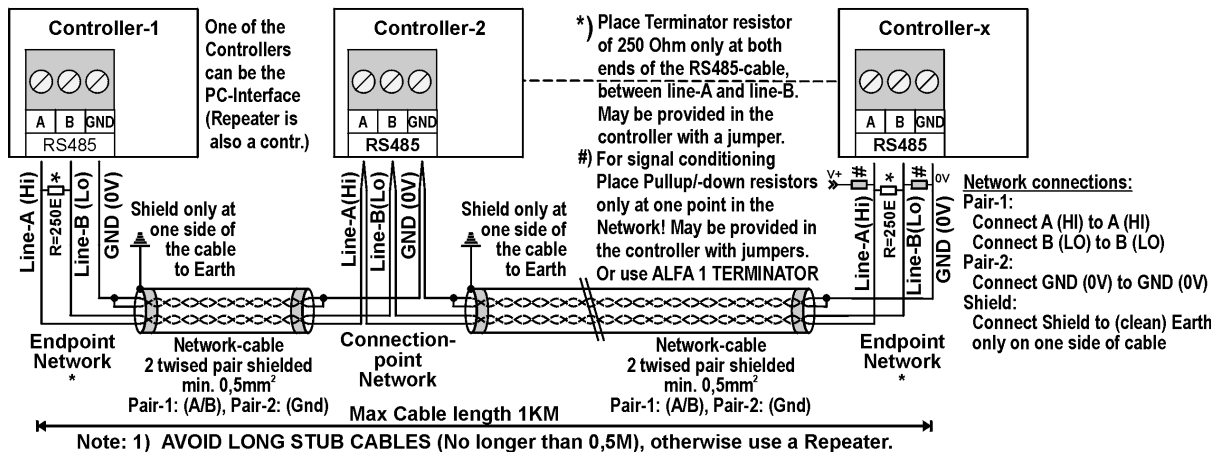
*** Maatgegevens.**



*** Aansluitgegevens.**



RS 485 NETWORK CONNECTIONS 2-twisted pair shielded cable:



*** Adres.**

VDH Products BV
 Produktieweg 1
 9301 ZS Roden
 Nederland

tel: +31 (0)50 - 30 28 900
 Fax: +31 (0)50 - 30 28 980
 Email: info@vdhproducts.nl
 Internet: www.vdhproducts.nl

