



## Warmteterugwinningsystemen

Verspil de energie van uw  
koelunit niet maar maak er  
warm water van



## Stop verspilling!

Het energieverbruik van boilers vertegenwoordigt een steeds groter deel van de totale verbruikskosten.

Koelunits produceren grote hoeveelheden warmte; Deze warmte gaat verloren omdat de ventilatoren deze warmte terug de buitenlucht in blazen.

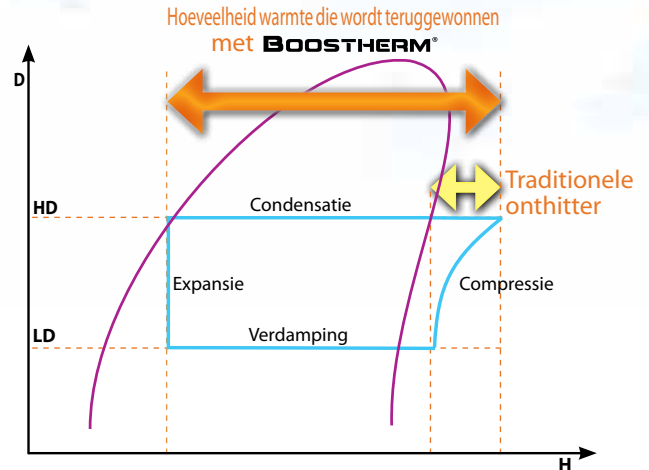
## Boostherm hergebruikt 100% van de warmte.

Traditionele warmteterugwinning systemen hergebruiken alleen de Persgas oververhitting afkoelfase. Dit is 20% van de in totaal herbruikbare energie. In dat geval wordt de warmteoverdracht temperatuur niet in zijn geheel benut. Deze is dan hoog in de zomer en laag in de winter.

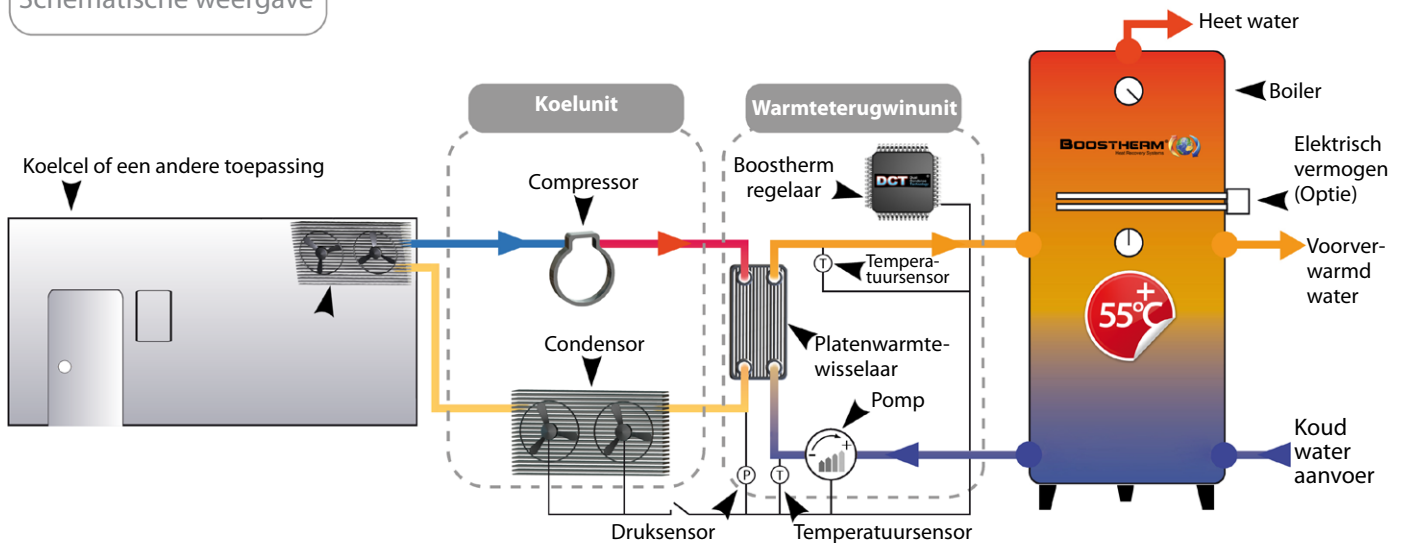
De Boostherm warmteterugwinunit hergebruikt alle condensatiewarmte die door de koelunit wordt geproduceerd. Hierdoor is het mogelijk om water zeer snel op te warmen tot een minimum temperatuur van 55 °C, zelfs in moeilijke omstandigheden.

De Boostherm warmteterugwinunit hergebruikt deze energieverpilling door water gratis op te warmen.

Boostherm beperkt de energierekening voor koelsystemen door het produceren van 100% **gratis warm water**.



### Schematische weergave



## Dubbel condensatie gepatenteerde technologie (DCT):

**1. «Water-condensator» modus:** Het warmteterugwin-systeem condenseert al het koelgas d.m.v. het koude water uit het waterreservoir. Het hergebruikt alle warmte die afgestaan wordt door de koelunit. De regelaar regelt de pomp voor het opwarmen van het water tot 55°C, ongeacht de omgevingstemperatuur. De ventilatoren staan hierbij stil.

**2. Persgas onthitting fase:** Als al het water is voorverwarmd, dan schakelt de elektronische regelaar de ventilator in. Het warmteterugwinsysteem gaat verder met het opwarmen van het water (persgas onthitting.); Het water kan zo een temperatuur bereiken van 65 / 70°C in de zomer.

**Het systeem draait binnen het werkgebied van de compressoren (druk en compressor temperatuur); Water gekoelde condensatie verbetert de compressor efficiëntie in de zomer en voorkomt uitschakelen t.g.v. hoge druk storingen.** De HD veiligheidssensor herstart de ventilatie in geval van het niet juist functioneren van het water-circuit: **De koeling heeft altijd de hoogste prioriteit.**

## Veel voordelen:



Gratis warm water productie:  
**Lagere energierekening.**

**Vermindert de geluidsoverlast van koelunits**  
(geluid van de ventilator, uitgeblazen warmte).



**Recyclen en verlagen van verspilde warmte-energie:**  
Gratis warm water productie in grote hoeveelheden bij hoge temperaturen.

Energiebesparing:  
**Milieu-impact vermindert.**



**1 kW koelcapaciteit**  
=  
**400 liter warm water dagelijks van 12° C tot 55 ° C**  
=  
**6 000 kWh besparing per jaar \***  
oftewel **± 600m<sup>3</sup> aardgas**

## Voor vele toepassingen:

Het systeem is bedoeld voor alle kleine, middelgrote en grote ondernemingen die aan de ene kant de behoefte aan koeling hebben (bijv.: koelcellen, gekoelde vitrine, airconditioning) en aan de andere kant een behoefte aan verwarming hebben (warm water productie, pand verwarming).

- Hotels
- Restaurants
- Grote keukens
- Supermarkten
- Slachthuizen
- Bakkerijen
- Catering bedrijven
- Slagerij
- Viswinkel
- Voedsel proces industrie...

## Voorbeelden:

### Bakkerij:

- Gebruikt **450 liter** warm water per dag x 300 dagen
- Een vriescel - koelunit 1,5 HP (650 W)
- Jaarlijkse besparing: **6 750 kWh | ± 675m<sup>3</sup> aardgas**

### Restaurant 200 maaltijden / dag:

- Gebruikt **1200 liter** warm water per dag x 300 dagen
- Voorzien van één vriescel 3 HP (1150 W) en één koelcel 1 HP (1400 W)
- Jaarlijkse besparing: **18 000 kWh | ± 1800m<sup>3</sup> aardgas**

### Slachthuis 500 vogels / dag:

- Gebruikt **3500 liter** warm water per dag x 240 dagen
- Voorzien van één koelcel 34 kilowatt
- Jaarlijkse besparing: **40 000 kWh | ± 4000m<sup>3</sup> aardgas**

### Vlees proces industrie:

- Gebruikt **10 000 liter** warm water per dag x 240 dagen
- Voorzien van één semi-hermetische koelunit 40 kilowatt
- Jaarlijkse besparing: **120 000 kWh | ± 12000m<sup>3</sup> aardgas**



\* 400 liter verwarmd water gebaseerd op een koeling met een verdampingstemperatuur van -10 ° C gedurende 15 werkuur/dag.  
6000 kWh per jaar gebaseerd op 6 werkdagen per week x 50 weken.

**Voor een complete technische/energiezuinige studie-indicatie, in een paar simpele stappen, ga naar: [www.boosterm.com/Simulator](http://www.boosterm.com/Simulator).  
Of raadpleeg uw contact bij ECR Nederland.**

## Kenmerken

### Warmteterugwinunit:

- Roestvaststalen omkasting.
  - Geïsoleerde dubbelwandige platenwarmtewisselaar voor een optimale veiligheid.
  - Voorgemonteerde schakelkast met de elektrische aansluitingen voor **snelle montage**.
  - Elektronische regeling met auto-tuning (geen instellingsmogelijkheid).
  - Geschikt voor diverse koudemiddelen (R134a, R404A, R407A, R407C, R407F, R410A, R449A...) - Speciale uitvoeringen van CO<sup>2</sup> systemen leverbaar.
  - Circulatiepomp met variabele snelheid
  - Componenten geschikt voor **drinkwater**.
  - Met vorstbeveiliging
  - Met waarschuwing d.m.v. LED indicatie
  - Met koudemiddellekdetectie
- > **Voorkeur voor de koelbedrijf: Hogedruk veiligheidssensor, NC ventilator relais in geval van een afwijking of abnormale werking van de warmteterugwinunit.**



Capaciteitsmodule (condensator)	5 kW	10 kW	20 kW	45 kW	70 kW	100 kW
Hoogte (mm)	472		580		775	
Breedte (mm)	325		380		480	
Diepte (mm)	186		248		245	
Min. buffertank volume (l)	100	200	300	500	750	1500
Min. gecombineerd tank volume (l)	300	500	500	750	1000	2000

### Boosterm gecombineerde water reservoirs:

Dit zijn meer dan simpele heet water buffervaten/opslagtanken: speciaal ontwikkeld om zo optimaal mogelijk de hergebruikte warmte in op te slaan. Uitgevoerd met een waterverdeelbuis om twee verschillende temperatuur niveaus te krijgen. Mede om de invloed van de elektrische verwarming (optie) in de warmte terugwinunit te vermijden. Tevens zijn ze ook uitgerust met een gescheiden koudwater ingang om gedurende de warmteterugwinningsfase de warm-en koudwaterzijde van elkaar gescheiden te houden.

- Een enkele watertank voor voorverwarmd en warm water met **anti-legionella** concept.
- Epoxy gecoate tank met een wanddikte van 3mm met **7 jaar garantie\***.
- PVC ommanteling met 50 mm dikke isolatieschuim (warmteoverdrachtscoëfficiënt  $K=0,726 \text{ W/m}^2, ^\circ \text{C.}$ )
- Een afvoer opening en een aftapkraan voor het snel verwijderen van bezinksels en andere vervuiling.
- Magnesium beschermings anode.
- Geleverd met een aansluitset met veiligheidsventiel, een ontluchter, twee thermometers, aftapkranen en snelkoppelingen.
- Optioneel is een elektrische verwarming mogelijk.

Boosterm water reservoirs kunnen ook worden gebruikt als buffervaten.

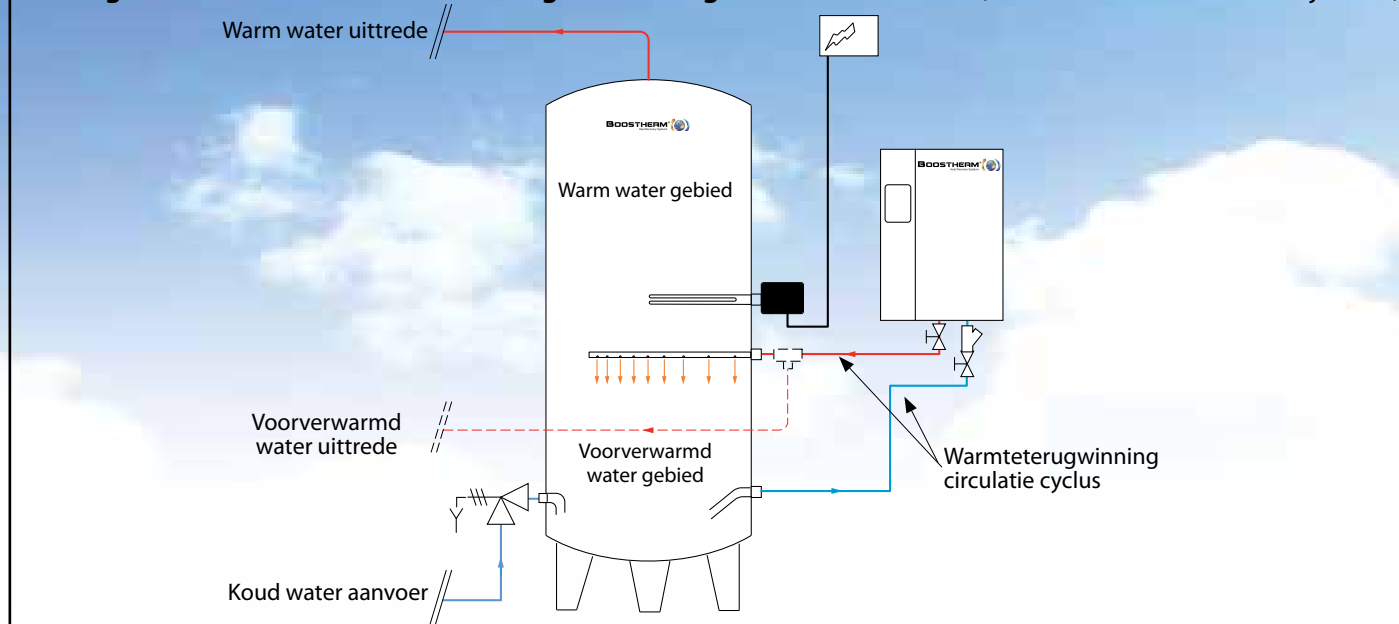
\* Zie garantievoorwaarden in het instructieboekje



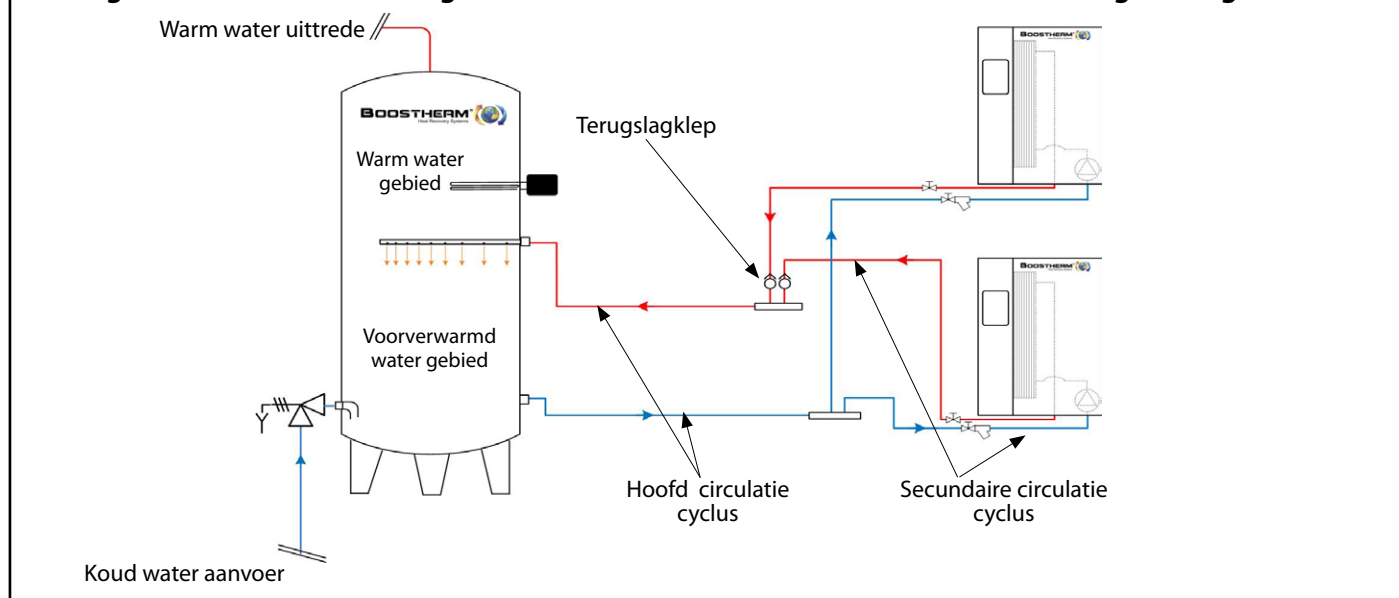
Volume	300 l	500 l	750 l	1000 l	1500 l	2000 l	3000 l	5000 l
Hoogte (mm) *	1570	1790	1925	2255	2290	2035	2785	3365
Tank diameter (mm)	550	650	800		1000	1250	1250	1500
Diameter met isolatie (mm)	650	750	900		1200	1350	1350	1600
Gewicht (kg)	75	100	135	160	220	330	430	740

\* Hoogte exclusief bovenknij van de ontluchter: totale hoogte = hoogte + 200mm

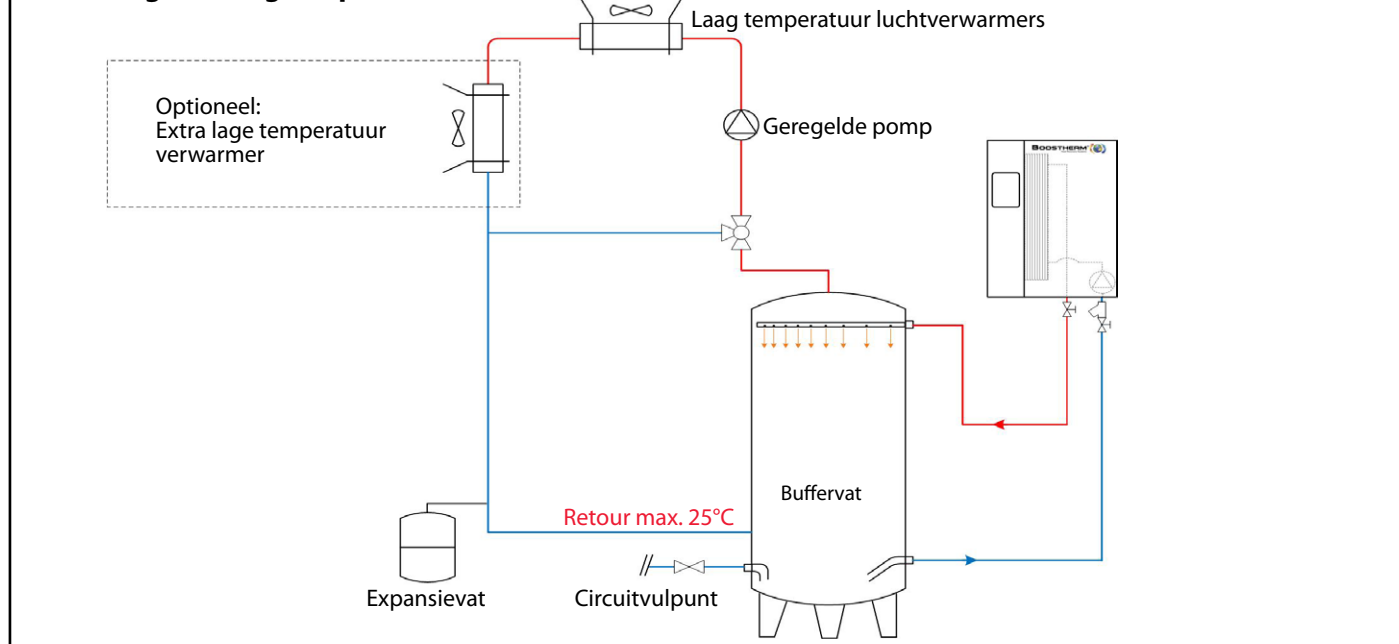
**Montage van een Boostherm watertank gebruikt als gecombineerde tank (voorverwarmd water en bijvullen)**



**Montage met 1 Boostherm tank gebruikt met de combinatie tank met 2 warmteterugwinning modules.**



**Uitvoering met laag temperatuur luchtverwarmers**

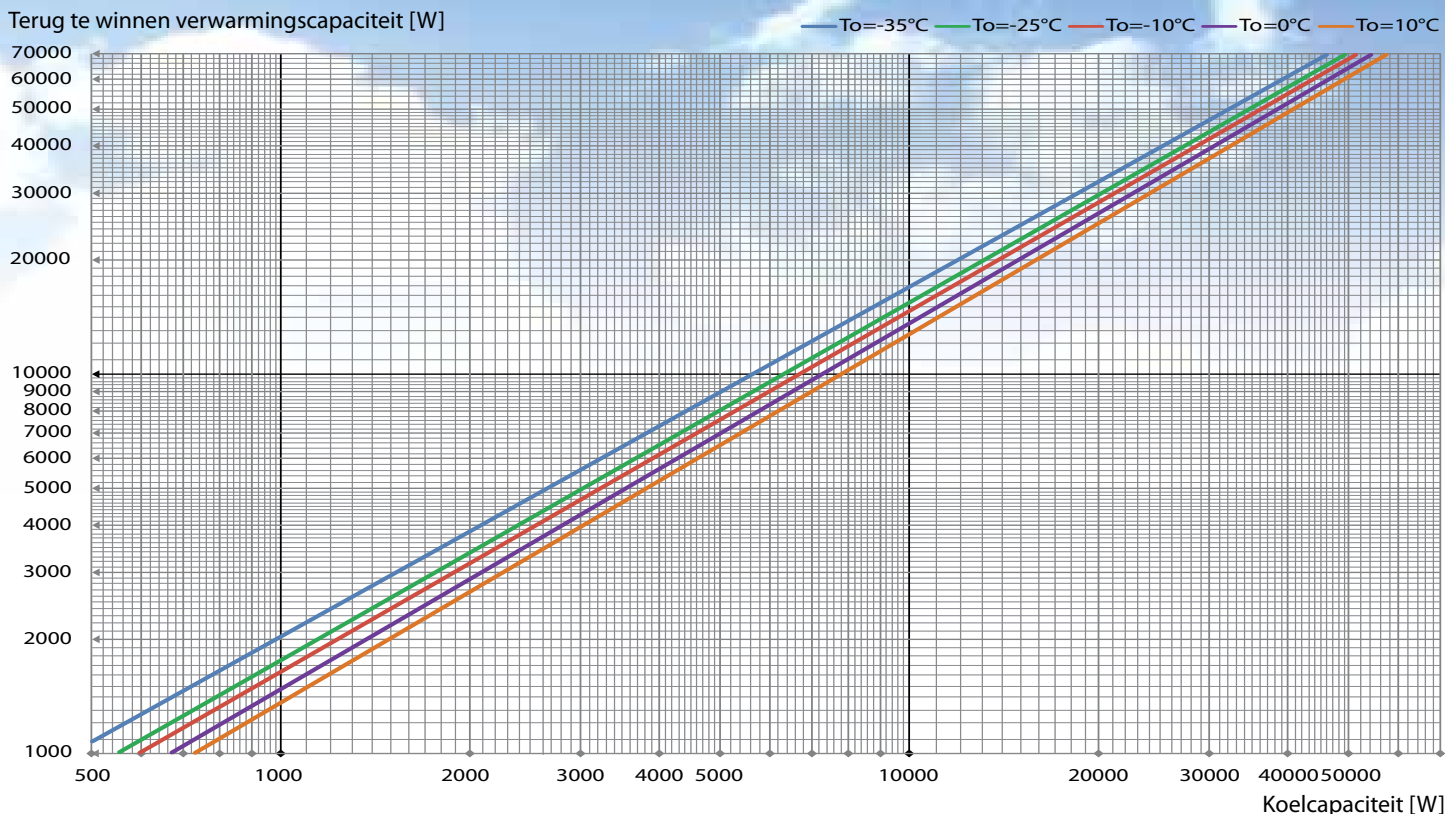


## Selectie (download voor meer informatie de selectie richtlijnen op : [www.boostherm.com](http://www.boostherm.com))

### Vereenvoudigde methode voor selectie (R404A of R22 ; andere koudemiddelen: zie selectie richtlijnen)

Bepaal de warmtelast van de condensor, gebaseerd op de maximale verdampingstemperatuur bij normaal gebruik. (Condensatietemperatuur = 40°C bij vries toepassing, 45°C bij koeltoepassing, onderkoeling = 0K en oververhitting = 10K). Selecteer de module met het overeenkomende nominale vermogen.

Terug te winnen verwarmingscapaciteit [W]



## Warmteterugwinning prestaties

Hoeveelheid water opgewarmd van 12°C tot 55°C: (gebaseerd op de gemiddelde verdampingstemperatuur)

Verwarmingscapaciteit in W	Bedrijfsuren				
	1	4	12	16	20
1 000	16	64	192	256	320
2 000	32	128	385	514	642
4 000	65	259	777	1 035	1 294
5 000	81	325	974	1 299	1 624
10 000	165	661	1 983	2 644	3 305
20 000	342	1 368	4 105	5 474	6 842
30 000	531	2 122	6 367	8 489	10 611
40 000	731	2 922	8 767	11 690	14 612
50 000	942	3 769	11 307	15 076	18 845
60 000	1 166	4 662	13 986	18 648	23 310
70 000	1 400	5 601	16 804	22 406	28 007
100 000	1 957	7 828	19 570	29 355	39 140

### Complete methode:

$$Q_m = P \times k \times 0.02$$

Q<sub>m</sub>: Volume van water opgewarmd van 12 naar 55°C [l/h]

P: Thermische capaciteit [W]

k: Correctie factor

Verwarmingscapaciteit in W	Correctie factor k
P < 10 000	0.8
10 000 < P < 20 000	0.85
20 000 < P < 45 000	0.9
45 000 < P < 100 000	0.95

## Besparingen

Economische besparingen afhankelijk van de warm water behoefte:

Warm water behoefte (liters/dag)	300	500	1 000	5 000	10 000
Besparing (kWh/jaar)	4 500	7 500	15 000	75 000	150 000

Basis: 6 werkdagen per week x 50 weken.

### Complete methode:

$$S_{av} = V \times D \times 0.05$$

S<sub>av</sub>: De geraamde jaarlijkse besparing (kWh/jaar)

V: Warm water behoeften (liters/dag)

D: Aantal werkdagen



Ecolactis

CD 996 - ZA du Champ Pourceau

21380 Messigny et Vantoux - France

+ 33 (0)3 80 48 60 16 - [contact@boostherm.com](mailto:contact@boostherm.com)

[www.boostherm.com](http://www.boostherm.com)

Boostherm is een geregistreerd handelsmerk van SARL Ecolactis

Dealer/Installateur: