

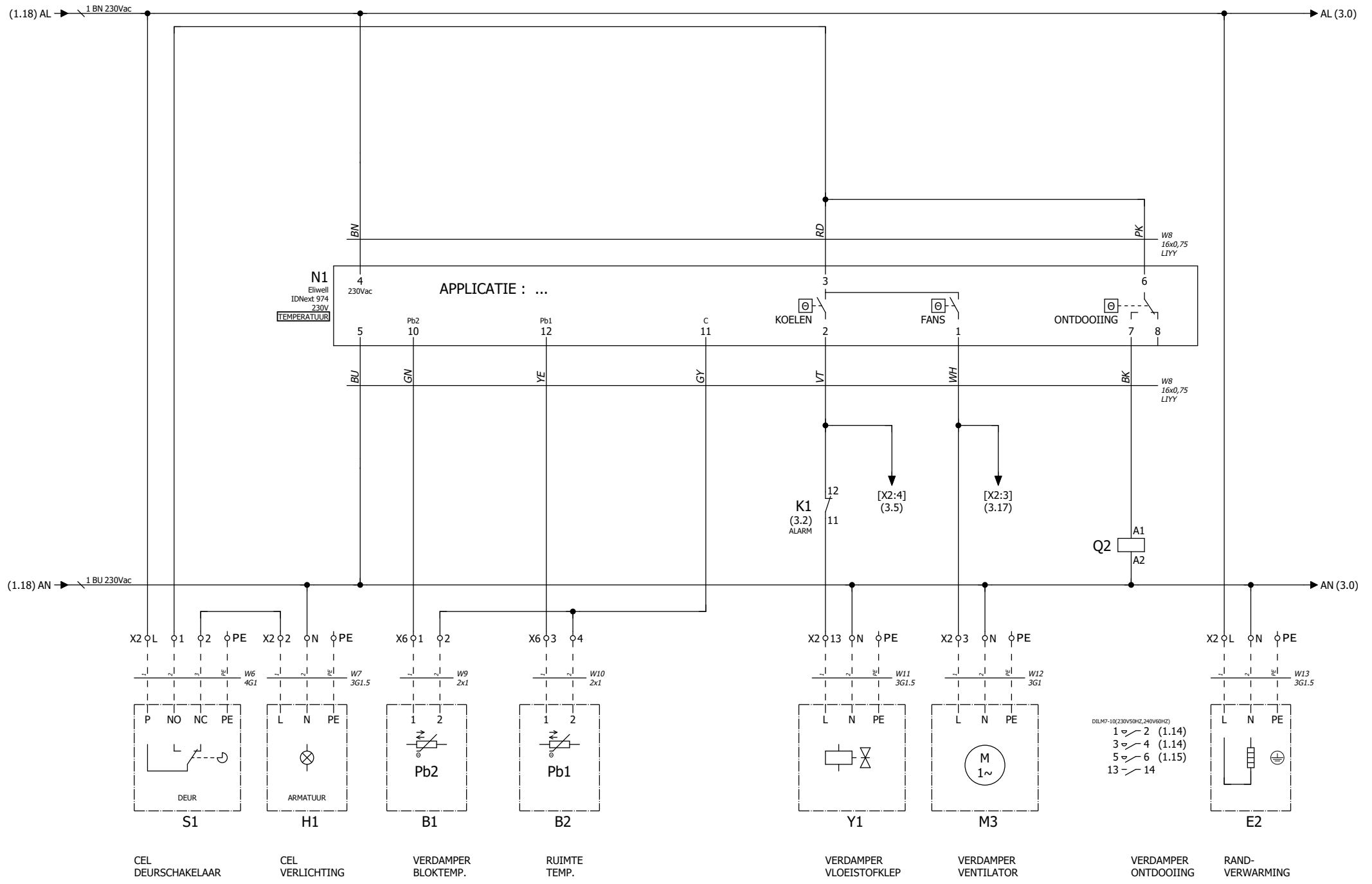
NETVOEDING	: 3N~50Hz 400/230V TN-S
TOEGEKENDE STROOM InA	: <40 [A]
MAX. VOORZEKERING	: 50 [A]
HOOGSTE KORTSLUITSTROOM Icp	: 6 [kA]

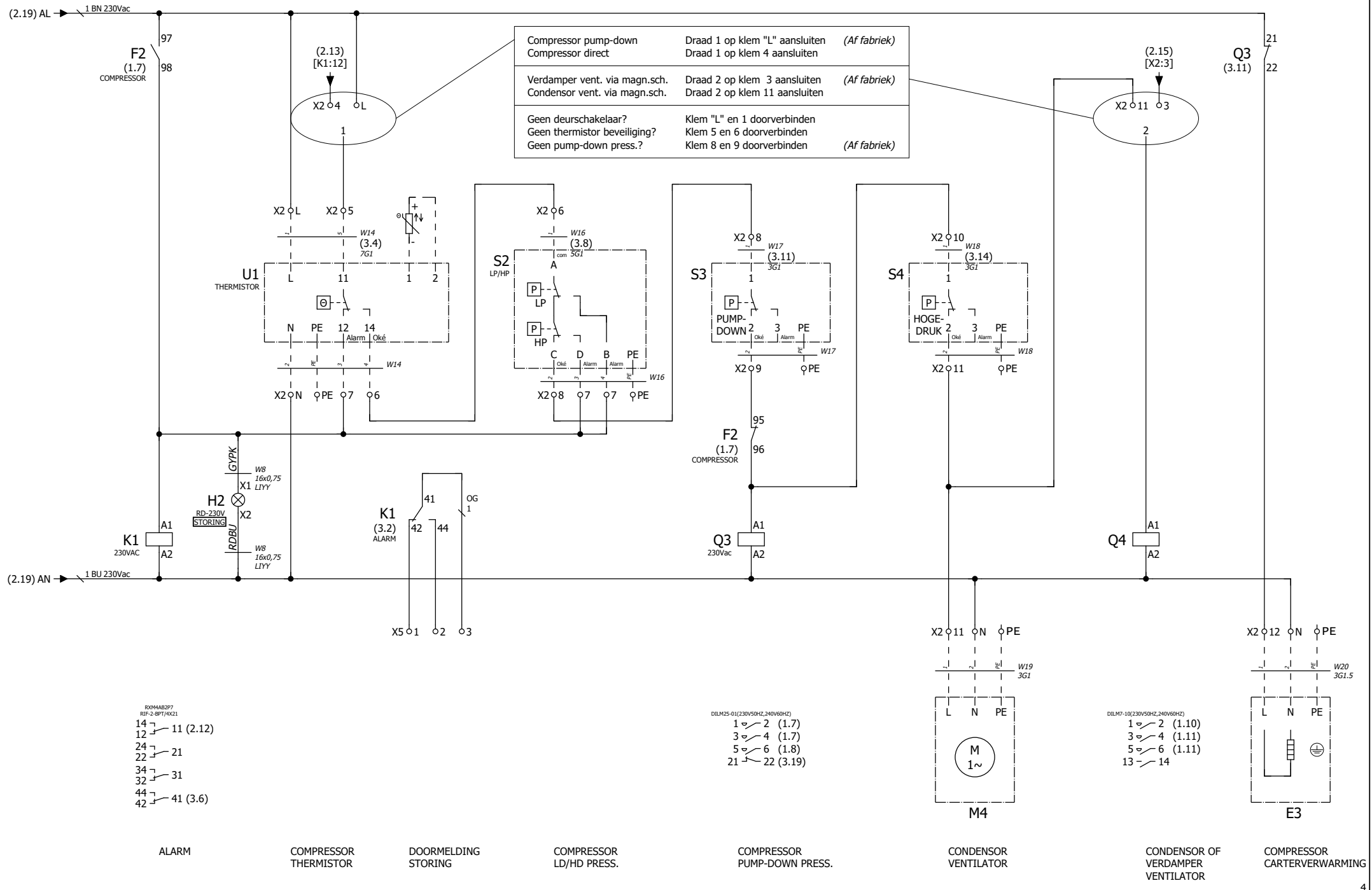
P	= ... kW
I _{max}	= <24 A
U	= 400 V

P	= <0.5 kW/FAN
I	= ... A
U	= 400 V

P	= <11 kW
I	= ... A
U	= 400 V

STUURSTROOM
230Vac





RX04ABZP7
RIP-2-BPT/4X21

14 ↔ 2 (1.12)
12 ↔ 21
24 ↔ 21
22 ↔ 15
34 ↔ 31
32 ↔ 31
44 ↔ 41 (3.6)
42 ↔ 41 (3.6)

DILM25-01(230V50HZ_240V60HZ)

1 ↔ 2 (1.7)
3 ↔ 4 (1.7)
5 ↔ 6 (1.8)
21 ↔ 22 (3.19)

DILM7-10(230V50HZ_240V60HZ)

1 ↔ 2 (1.10)
3 ↔ 4 (1.11)
5 ↔ 6 (1.11)
13 ↔ 14

ALARM

COMPRESSOR
THERMISTOR

DOORMELDING
STORING

COMPRESSOR
LD/HD PRESS.

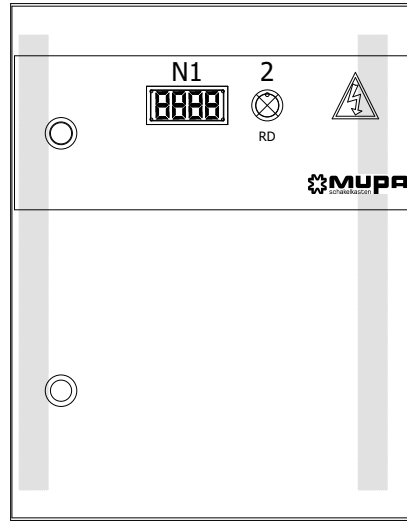
COMPRESSOR
PUMP-DOWN PRESS.

CONDENSOR
VENTILATOR

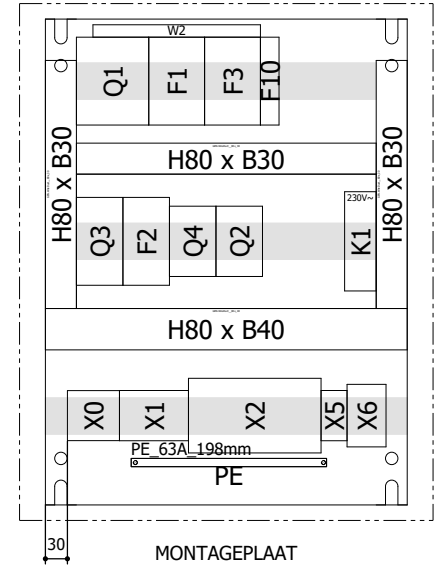
CONDENSOR OF
VERDAMPERS
VENTILATOR

COMPRESSOR
CARTERVERWARMING

ODC	TYPENUMMER	NAAMPLAAT
N1	IDNext 974 +	TEMPERATUUR
H2	M22-CLED230-R + M22-L-R + M22-A +	STORING
W2	EVG-16/3PHAS/9MODUL +	
Q1	IS-63/4 +	HOOFDSCHAKELAAR
F1	PLS6-C32/3-MW +	COMPRESSOR
F3	PLS6-B20/3-MW +	VENTILATOR +
F10	PLN6-B10/1N-MW +	ONTDOOING STUURSTROOM
Q3	DILM25-01(230V50HZ,240V60HZ) +	
F2	ZB32-24 + ZB32-XEZ +	COMPRESSOR
Q4	DILM7-10(230V50HZ,240V60HZ) +	
Q2	DILM7-10(230V50HZ,240V60HZ) +	
K1	RXM4AB2P7 + RIF-2-BPT/4X21 +	
PE	201700039 Rail 63A 189mm	



* GEEN GOOT IN DE DEUR
DEUR



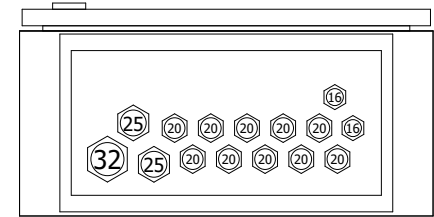
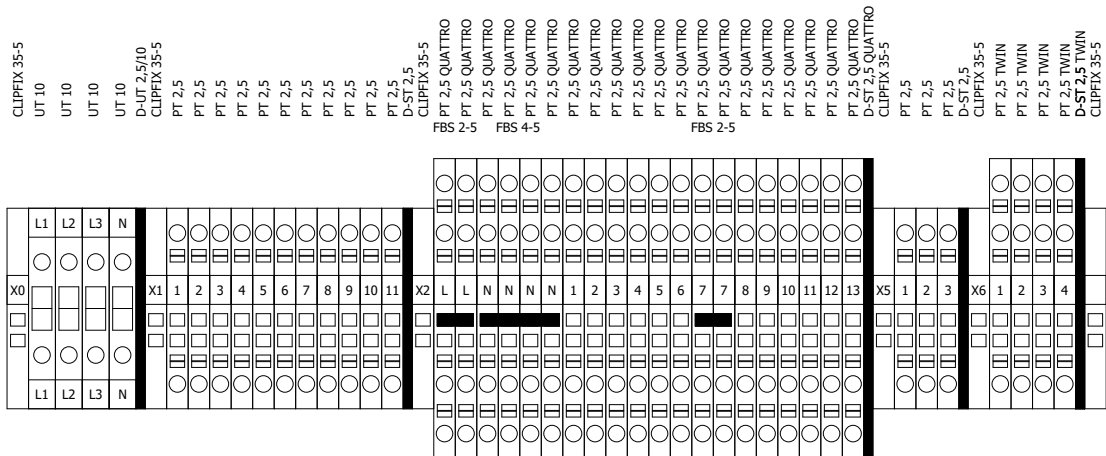
MUPA schakelkasten
Meerheide 208 5521 DW Eersel The Netherlands WWW.MUPA.NL

NEN-EN-IEC 61439-2

Artikel Nr. / Item nr. / Customer	MUP_003	Max. voorzekering / Max. primary fuse	50 A
Tekeningnummer / Drawing number	VERSION 4.0	Max. kortsluitstroom / Short circuit strength	6 kA
Bouwjaar / Year of construction	20xx	Voeding / Power Supply	3N~50Hz 400/230V TN-S
Omschrijving / Description	SCHAKELKAST 400V - 24A - KOEL_VRIES - IDNEXT 974		

Wandmontagekast plaatstaal 500x 400x200
CS-54/200
Eaton Industries
RAL 7035

KLEMMENSTROOK



WARTELPLAAT

ZAAGPLAN

