

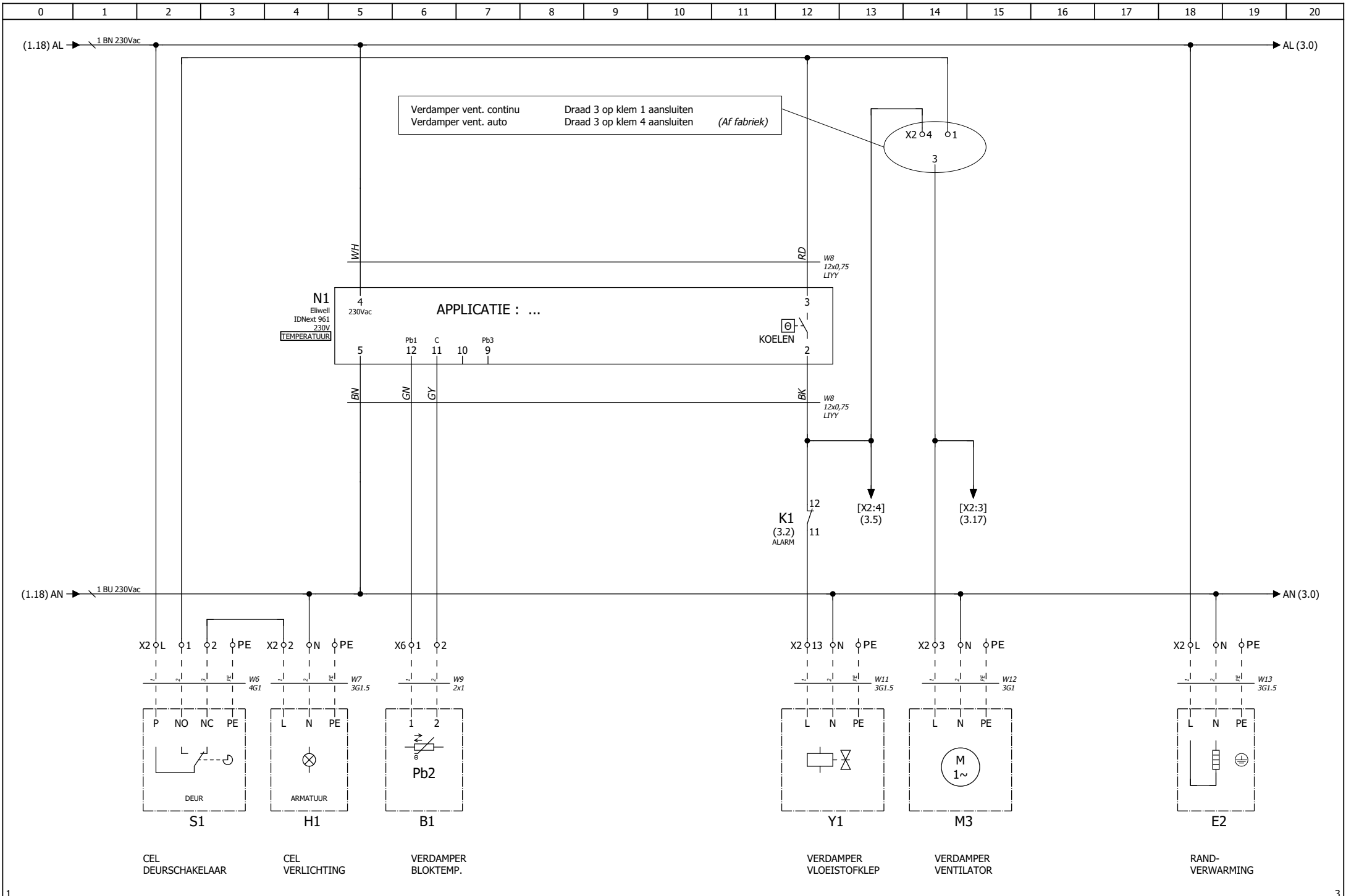
NETVOEDING	: 3N~50Hz 400/230V TN-S
TOEGEKENDE STROOM InA	: <25 [A]
MAX. VOORZEKERING	: 32 [A]
HOOGSTE KORTSLUITSTROOM Icp	: 6 [kA]

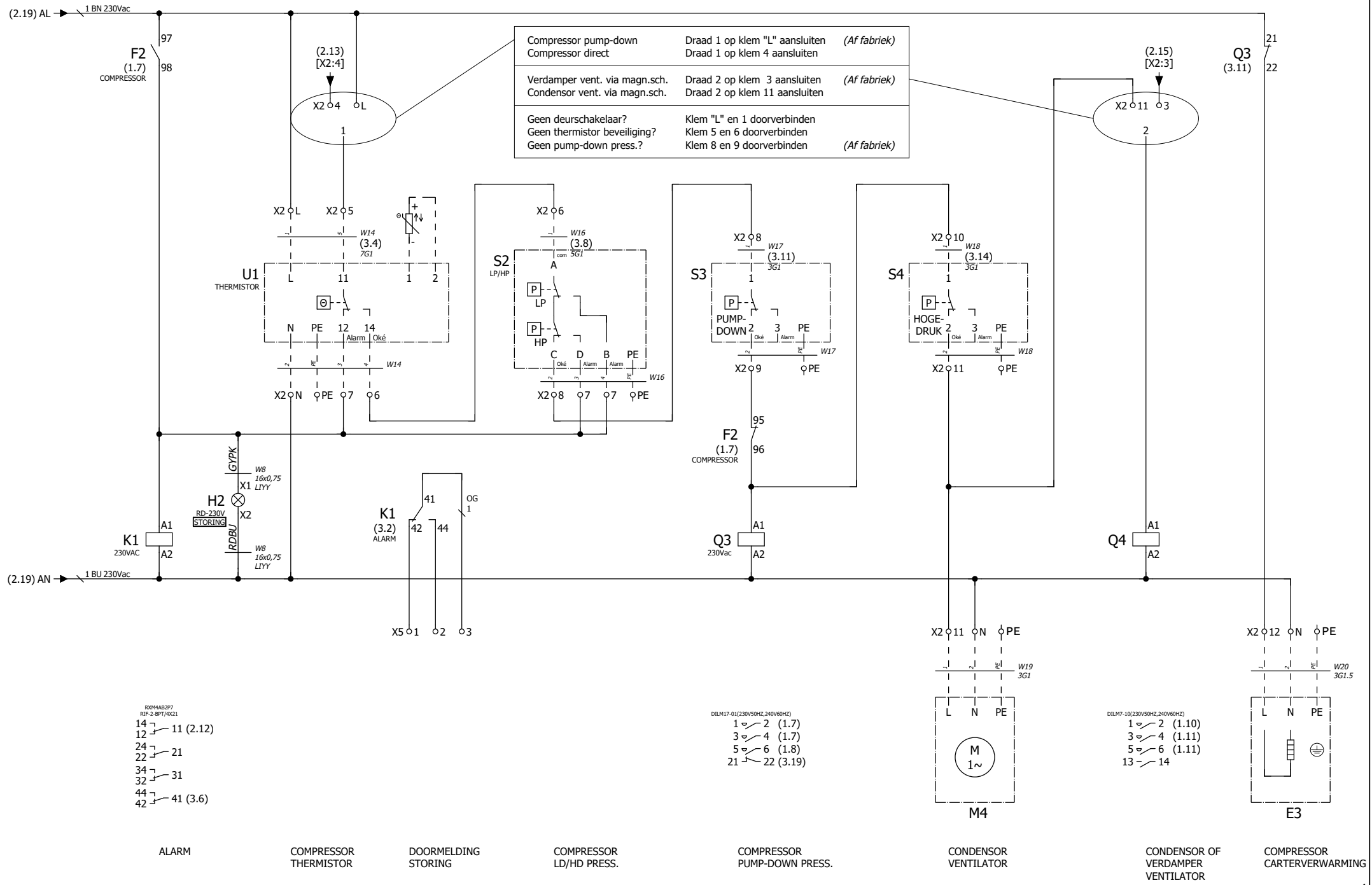
Inc: <16 A

P = ... kW  
 I<sub>max</sub> = <18 A  
 U = 400 V

P = <0.5 kW/FAN  
 I = ... A  
 U = 400 V

STUURSTROOM  
230Vac





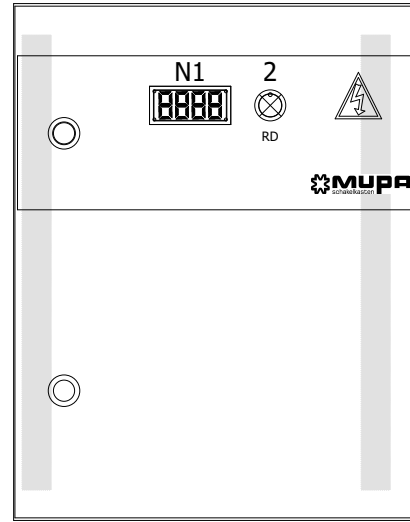
Compressor pump-down Compressor direct	Draad 1 op klem "L" aansluiten Draad 1 op klem 4 aansluiten	(Af fabriek)
Verdamper vent. via magn.sch. Condensor vent. via magn.sch.	Draad 2 op klem 3 aansluiten Draad 2 op klem 11 aansluiten	(Af fabriek)
Geen deurschakelaar? Geen thermistor beveiliging? Geen pump-down press.?	Klem "L" en 1 doorverbinden Klem 5 en 6 doorverbinden Klem 8 en 9 doorverbinden	(Af fabriek)

- RX04ABZP7  
RIP-2-BPT/4X21
- 14 ↗ 2 (1.12)
  - 12 ↗ 21
  - 24 ↗ 21
  - 22 ↗ 15
  - 34 ↗ 31
  - 32 ↗ 31
  - 44 ↗ 41
  - 42 ↗ 41 (3.6)

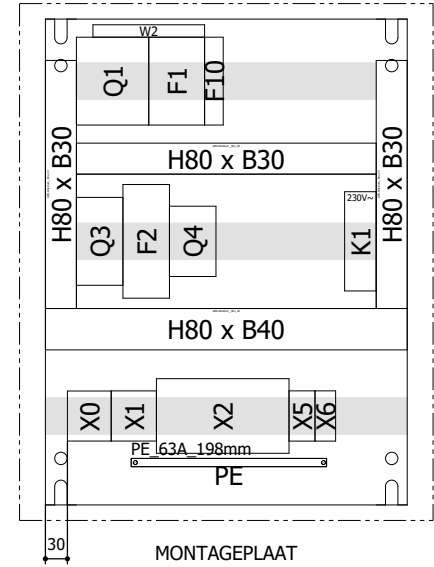
- DILM17-01(230V50HZ\_240V60HZ)
- 1 ↗ 2 (1.7)
  - 3 ↗ 4 (1.7)
  - 5 ↗ 6 (1.8)
  - 21 ↗ 22 (3.19)

- DILM7-10(230V50HZ\_240V60HZ)
- 1 ↗ 2 (1.10)
  - 3 ↗ 4 (1.11)
  - 5 ↗ 6 (1.11)
  - 13 ↗ 14

ODC	TYPENUMMER	NAAMPLAAT
N1	IDNext 961 +	TEMPERATUUR
H2	M22-CLED230-R + M22-L-R + M22-A +	STORING
W2	EVG-16/3PHAS/6MODUL +	
F1	PLS6-C20/3-MW +	HOOFDSTROOM
F10	PLN6-B10/1N-MW +	STUURSTROOM
Q1	IS-40/4 +	HOOFDSCHAKELAAR
Q3	DILM17-01(230V50HZ,240V60HZ) +	
F2	ZEB32-20/KK +	COMPRESSOR
Q4	DILM7-10(230V50HZ,240V60HZ) +	
K1	RXM4AB2P7 + RIF-2-BPT/4X21 +	
PE	201700039 Rail 63A 189mm	



\* GEEN GOOT IN DE DEUR  
DEUR



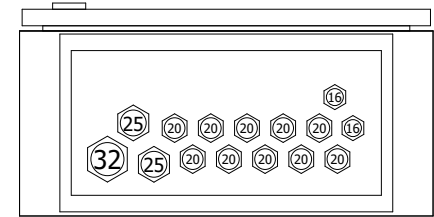
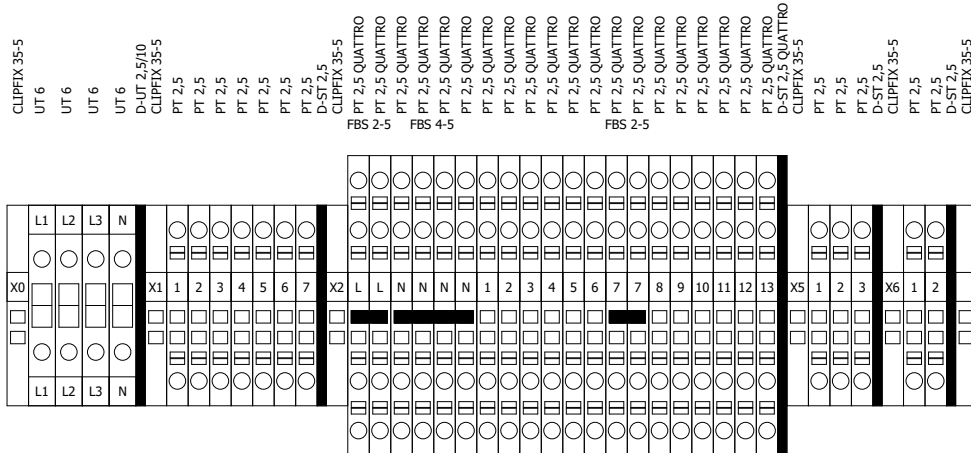
**MUPA** schakelkasten  
Meerheide 208 5521 DW Eersel The Netherlands WWW.MUPA.NL

NEN-EN-IEC 61439-2

Artikel Nr. / Item nr. / Customer	MUP_001	Max. voorzekering / Max. primary fuse	32 A
Tekeningnummer / Drawing number	VERSION 3.0	Max. kortsluitstroom / Short circuit strength	6 kA
Bouwjaar / Year of construction	20xx	Voeding / Power Supply	3N~50Hz 400/230V TN-S
Omschrijving / Description	SCHAKELKAST 400V - 18A - KOEL - IDNEXT 961		

Wandmontagekast plaatstaal 500x 400x200  
**CS-54/200**  
Eaton Industries  
RAL 7035

**KLEMMENSTROOK**



**ZAAGPLAN**

