

# INHOUD

1. DE INSTALLATIE VOORBEREIDEN .....	3
2. INSTALLATIE-OVERZICHT .....	7
3. INSTALLATIESCHEMA .....	8
4. SPECIFICATIES .....	9
5. DE BUITENUNIT INSTALLEREN .....	10
5.1 Instructies voor de installatie van de buitenunit .....	10
5.2 Installatie van de afvoerkoppeling .....	12
5.3 Opmerkingen bij het boren van gaten in de muur .....	12
5.4 Gebruik van een 24K-binnenunit .....	12
6. AANSLUITING VAN DE KOELMIDDELEIDING .....	13
7. BEDRADING .....	15
7.1 Veiligheidsmaatregelen .....	15
7.2 Bedrading van de buitenunit .....	15
7.3 Bedradingsschema .....	17
8. LUCHTAFLAAT .....	20
8.2 Ontluchtingsinstructies .....	20
8.4 Opmerking over het toevoegen van koelmiddel .....	21
9. TESTINSCHAKELING .....	22
10. FUNCTIE VOOR AUTOMATISCHE CORRECTIE VAN BEDRADING/LEIDINGEN .....	23
11. ONDERHOUDSINFORMATIE .....	24

Typ hier	Modelnaam	Afmeting (ODU)	Nominale spanning & Hz
Buitenapparaat	38QUS014DS2*/38QUS014D8S2*	800x333x554	220-240V~ 50Hz
	38QUS018DS2*/38QUS018D8S2*		
	38QUS021DS3*/38QUS021D8S3*	845x363x702	
	38QUS027DS3*/38QUS027D8S3*		
	38QUS028DS4*/38QUS028D8S4*	946x410x810	
	38QUS036DS4*/38QUS036D8S4*		
	38QUS042DS5*/38QUS042D8S5*		
	38QUS014D8S2-1/38QUS018D8S2-2	805x330x554	
	38QUS021D8S3-1/38QUS027D8S3-2	890x342x673	
	42QHC007D8S*/42QHC009D8S*	730x192x291	
Wandgemonteerde Binnenapparaat	42QHC012D8S*	812x192x300	
	42QHC018D8S*	973x218x319	
	42QHC024D8S*	1082x225x338	
	42QHB09E8S*	722x187x290	
	42QHB12E8S*	802x189x297	
	42QHB18D8S*	965x215x319	
	42QHB24D8S*	1080x226x335	
	42QHG007D8S*/42QHG009D8S*	726x210x291	
	42QHG012D8S*	835x208x295	
	42QHG018D8S*	969x241x320	
	42QHG024D8S*	1083x244x336	
	42QHE07D8SH*/42QHE09D8SH*/42QHE12D8SH*	795x225x295	
	42QHE18D8SH*	965x239x319	
	42QHE24D8SH*	1140x370x275	
	42QSS007D8S*/42QSS009D8S*/42QSS012D8S*	700x450x200	
Kanaaltype Binnenapparaat	42QSS018D8S*	880x674x210	
	42QSS024D8S*/42QSS024DS*(R410A Only)	1100x774x249	
Cassette-type Binnenapparaat	42QTD007D8S*/42QTD009D8S*/42QTD012D8S*/42QTD018D8S*	570x570x260	
	42QTD024D8S*/42QTD024DS*(R410A Only)	830x830x205/840x840x245	
Consoletype Binnenapparaat	42QZA012D8S*/42QZA018D8S*	700x600x210	
	42QZL018D8S*	1068x675x235	
	42QZL024D8S*/42QZL024DS*(R410A Only)	1068x675x235	

# 1. DE INSTALLATIE VOORBEREIDEN

## 1.1 Veiligheidsmaatregelen

- Het installeren en opstarten van, en het onderhoud plegen aan, airconditioningapparatuur kan gevaarlijk zijn als gevolg van systeemdruk, elektrische componenten en de locatie van de apparatuur (daken, verhoogde constructies enz.).
- Uitsluitend getrainde en gekwalificeerde installateurs en servicemonteurs mogen deze apparatuur installeren, opstarten en onderhouden.
- Bij het werk aan de apparatuur dient u de veiligheidsinstructies op te volgen die u in de documentatie kunt lezen, en die zichtbaar is op de plaatjes, stickers en labels die op de apparatuur zijn aangebracht.
- Houdt u aan alle veiligheidsregels. Draag een veiligheidsbril en werkhandschoenen. Houd een blusdeken en een brandblusser in de buurt wanneer u gaat solderen. Wees voorzichtig bij het hanteren, hijsen en plaatsen van omvangrijke apparatuur.
- Lees deze instructies aandachtig door en volg alle waarschuwingen of adviezen op die in de documentatie staan of op het apparaat zijn aangebracht. Raadpleeg de lokale bouwverordeningen en nationale elektriciteitsrichtlijnen voor speciale vereisten.



### WAARSCHUWING

Dit symbool geeft de mogelijkheid aan van persoonlijk of dodelijk letsel.

- **Koelgas is zwaarder dan lucht en verdringt zuurstof. Een groot lek kan leiden tot zuurstoftekort, vooral in kelders, met verstikkingsgevaar, dat tot ernstig of dodelijk letsel kan leiden, als mogelijk gevolg.**
- **Als de airconditioner in een kleine ruimte wordt geïnstalleerd, zorg dan voor voldoende maatregelen die voorkomen dat de concentratie van lekkende koelvloeistof in de ruimte niet boven het kritische niveau uitkomt.**
- **Als er tijdens de installatie koelgas lekt, moet u de ruimte onmiddellijk ventileren.**  
Koelgas kan een giftig gas produceren als het in contact komt met vuur zoals dat van een kachel, oven of fornuis. Blootstelling aan dit gas kan leiden tot ernstig letsel of de dood.
- **Haal het apparaat van de stroom af voordat u begint met het uitvoeren van enig elektrotechnische werk. Sluit de verbindingkabel correct aan.**  
Een verkeerde aansluiting kan leiden tot schade aan elektrische onderdelen.
- **Gebruik de aangegeven kabels voor de elektrische aansluitingen en sluit de kabels stevig aan op het klemmenblok waarmee de segmenten met elkaar verbonden zijn, zodat er geen externe kracht op het klemmenblok wordt uitgeoefend.**
- **Verzekert u ervan dat u voor aarding hebt gezorgd.**  
Aard units niet via gasleidingen, waterbuizen, bliksemafleiders of telefoondraden. Onvoldoende aarding kan leiden tot een ernstige schok resulterend in ernstig letsel of de dood.
- **Verwijder het verpakkingsmateriaal op een veilige wijze.**  
Verpakkingsmateriaal, zoals spijkers en andere metalen of houten onderdelen, kan scherp zijn en verwondingen veroorzaken. Verscheur de plastic verpakkingszakken en gooi ze weg zodat kinderen er niet mee kunnen spelen. Kinderen die met plastic zakken spelen, lopen het risico op verstikking.
- **Installeer het apparaat niet in de buurt van een ruimte met veel brandbaar gas of gasdamp.**
- **Zorg ervoor dat u de bijgeleverde of gespecificeerde installatie-onderdelen gebruikt.**  
Het gebruik van andere onderdelen kan ertoe leiden dat het apparaat los raakt of waterlekkage, elektrische schokken, brand of beschadiging van de apparatuur veroorzaken.
- **Als u het systeem installeert of verplaatst, zorg er dan voor dat er geen lucht of andere stoffen behalve het aangegeven koelmiddel (R410A/R32) in het koelcircuit kan komen.**
- **De binnenunits van het buis- en cassettype zijn niet commercieel verkrijgbaar en mogen uitsluitend worden onderhouden door gekwalificeerd onderhoudspersoneel. Deze typen moeten op minimaal 2,5 m vanaf de vloer worden gemonteerd.**
- **Elektrotechnische werkzaamheden dienen te worden uitgevoerd conform de installatiehandleiding en de landelijke, regionale en plaatselijke richtlijnen voor elektrische bedrading.**
- **Verzekert u ervan dat u een apart voedingscircuit gebruikt. Gebruik geen verlengsnoer en deel hetzelfde stopcontact niet met andere apparaten.**

# 1. DE INSTALLATIE VOORBEREIDEN

## WAARSCHUWING

- Om gevaar als gevolg van het onbedoeld resetten van de thermische beveiliging te vermijden, mag dit apparaat niet worden bediend via een extern schakelapparaat (zoals een timer) of worden aangesloten op een circuit dat regelmatig wordt in-/uitgeschakeld door de nutsvoorziening.
- Gebruik de voorgeschreven kabels voor elektrische verbinding met isolatie beschermd door isolatie-sleeving met een juiste temperatuurclassificatie.  
 Ongeschikte kabels kunnen elektrische lekkage (corona), abnormale warmteproductie of brand veroorzaken.  
**OPMERKING:** De onderstaande informatie is vereist om koelmiddel R32/R290 te kunnen gebruiken in de airconditioners.
- De apparatuur moet worden opgeslagen in een ruimte zonder actieve ontstekingsbronnen. (bijvoorbeeld: open vuur en actieve gasapparaten/elektrische verwarming).
- Niet doorboren of verbranden.
- De koelmiddelen mogen geen geur afgeven.
- Nationale gasvoorschriften moeten worden nageleefd.
- Het apparaat moet worden opgeslagen in een goed geventileerde ruimte die net zo groot is als de ruimte gespecificeerd voor het gebruik van het apparaat.
- Het apparaat moet worden geïnstalleerd in een ruimte met een vloeroppervlak groter dan X m<sup>2</sup>. De installatie van het leidingsysteem moet tot een minimum van X m<sup>2</sup> worden gehouden (raadpleeg de onderstaande tabel).
- Het apparaat mag niet worden geïnstalleerd in een ongeventileerde ruimte wanneer die ruimte kleiner is dan X m<sup>2</sup> (raadpleeg de onderstaande tabel). Ruimtes met koelmiddelleidingen moeten voldoen aan de nationale gasvoorschriften.

Model (BTU per uur)	Vulhoeveelheid koelmiddel (kg)	maximale montagehoogte (m)	Minimum vloeroppervlak (m <sup>2</sup> )
≤30000	≤2,048	1,8 m	4
		0,6 m	35
30000-48000	2,048-3,0	1,8 m	8
		0,6 m	80
>48000	>3,0	1,8 m	9
		0,6 m	80

### Opmerking over gefluoreerde gassen

- Deze airconditioner bevat gefluoreerde gassen. Raadpleeg het relevante label op de airconditioner voor specifieke informatie over het soort gas en de hoeveelheid.
- Installatie/montage, service, onderhoud en reparatie van het apparaat moeten worden uitgevoerd door een erkende installateur/monteur.
- De afvoer en recycling van dit product moet worden uitgevoerd door een erkende monteur.
- Als het systeem over een lekdetectiesysteem beschikt, moet deze minstens elke 12 maanden worden gecontroleerd.
- Het wordt sterk aangeraden om een logboek bij te houden voor elke lekcontrole.

# 1. DE INSTALLATIE VOORBEREIDEN

---

## **VOORZICHTIG**

Dit symbool geeft de mogelijkheid aan van schade aan bezittingen of ernstige gevolgen.

- Om persoonlijk letsel te voorkomen, moet u voorzichtig zijn met het hanteren van onderdelen met een scherpe rand.
- Installeer de binnen- of buitenunit niet op een plaats waar speciale omgevingsomstandigheden heersen.
- Installeer het apparaat niet op een plaats die het geluidsniveau van de unit kan versterken of waar de burens last kunnen hebben van het geluid en de uitgestoten lucht.

## **WAARSCHUWING**

- **Wijzig dit apparaat nooit door een beschermkap te verwijderen of door een vergrendelingsschakelaar te omzeilen.**
- Om te voorkomen dat de thermische beveiliging onopzettelijk wordt gereset, mag dit apparaat niet worden gevoed via een extern schakelapparaat, zoals een timer, of worden aangesloten op een stroomkring die regelmatig door het hulpprogramma wordt aan- en uitgezet.
- **Gebruik voor de elektrische aansluitingen de voorschreven kabels, die door middel van isolatiekousen met de juiste temperatuurklasse zijn geïsoleerd.**  
Slechte kabels kunnen stroomlekage, abnormale verwarming of brand veroorzaken.

## **VOORZICHTIG**



Dit symbool geeft de mogelijkheid aan van schade aan bezittingen of ernstige gevolgen.

- **Werk de drainage/leidingen veilig af conform de installatiehandleiding.**
- Niet-correct geïnstalleerde afvoerbuizen kunnen leiden tot waterlekage en materiële schade.
- **Installeer de airconditioner niet op een van de volgende plaatsen.**
  - Locaties waar minerale olie of arseenzuur aanwezig is.
  - Locaties waar corrosief gas (bijv. zwavelzuurgas) of brandbaar gas (bijv. verdunner) zich kan ophopen of verzamelen, of waar wordt gewerkt met vluchtige brandbare stoffen.
  - Locaties waar apparatuur aanwezig is die elektromagnetische velden of hoogfrequente harmonischen genereren.

# 1. DE INSTALLATIE VOORBEREIDEN

## 1.2 Accessoires

Het airconditioningsysteem wordt geleverd met de volgende accessoires. Gebruik alle installatieonderdelen en accessoires om de airconditioner te installeren. Onjuiste installatie kan leiden tot waterlekkage, elektrische schokken, brand of defecte apparatuur.

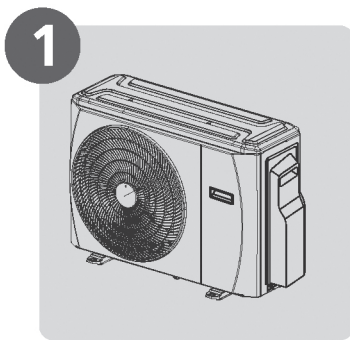
Naam		Vorm	Hoeveelheid
Montageplaat			1
Plastic expansiehuls			5-8 (afhankelijk van model)
Zelftappende schroef A ST3.9X25			5-8 (afhankelijk van model)
Afvoerkoppeling (sommige modellen)			1
Afdichtring (sommige modellen)			1
Verbindingsbuizen	Vloeistofzijde	Ø 6,35	Dit zijn onderdelen die u moet aanschaffen. Vraag een technicus om de juiste maten.
		Ø 9,52	
	Gaszijde	Ø 9,52	
		Ø 12,7	
		Ø 15,9	
Gebruikersaanwijzing			1
Installatiehandleiding			1
Overdrachtconnector (meegeleverd bij de binnen- en buitenunit, afhankelijk van model) OPMERKING: leidinggrootte kan per apparaat verschillen. In sommige gevallen moet voor de leidingaansluitingen een overdrachtconnector op de buitenunit worden geïnstalleerd als er verschillende leidingmaten worden gebruikt.			Optioneel onderdeel (één stuk/één binnenunit)
			Optioneel onderdeel (1-5 stukken voor buitenunit, afhankelijk van model)
Magneetring (hapering op de aansluitkabel tussen de binnen- en buitenunit na installatie)			Optioneel onderdeel (één stuk/één kabel)
Rubberen beschermring voor kabel (als de kabelklem niet op een kleine kabel kan worden bevestigd, wikkelt u de rubberen beschermring [bij accessoires meegeleverd] om de kabel. Zet de ring vervolgens vast met de kabelklem.)			1 (op sommige modellen)

### Optionele accessoires

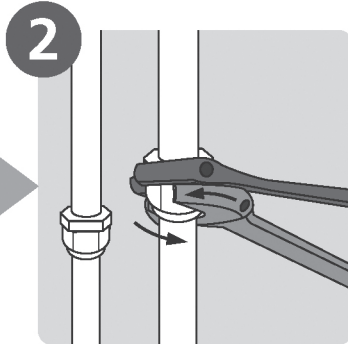
Er zijn twee typen afstandsbediening: bekabeld en draadloos. Kies een afstandsbediening op basis van de voorkeur en vereisten van de klant en monteer deze op een handige plek. Raadpleeg de catalogussen en technische literatuur voor hulp bij het selecteren van een geschikte afstandsbediening.

# 2. INSTALLATIE-OVERZICHT

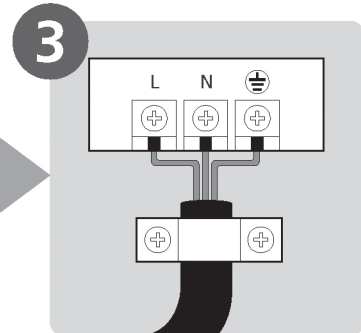
## 2.1 Installatievolgorde



**1**  
De buitenunit  
installeren  
(pagina 9)



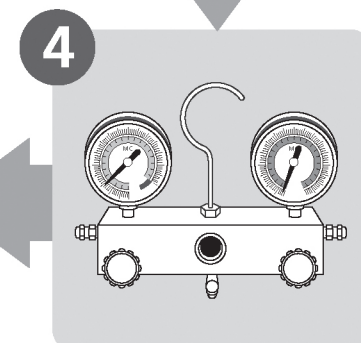
**2**  
De koelmiddelleidingen  
aansluiten  
(pagina 12)



**3**  
De kabels aansluiten  
(pagina 14)



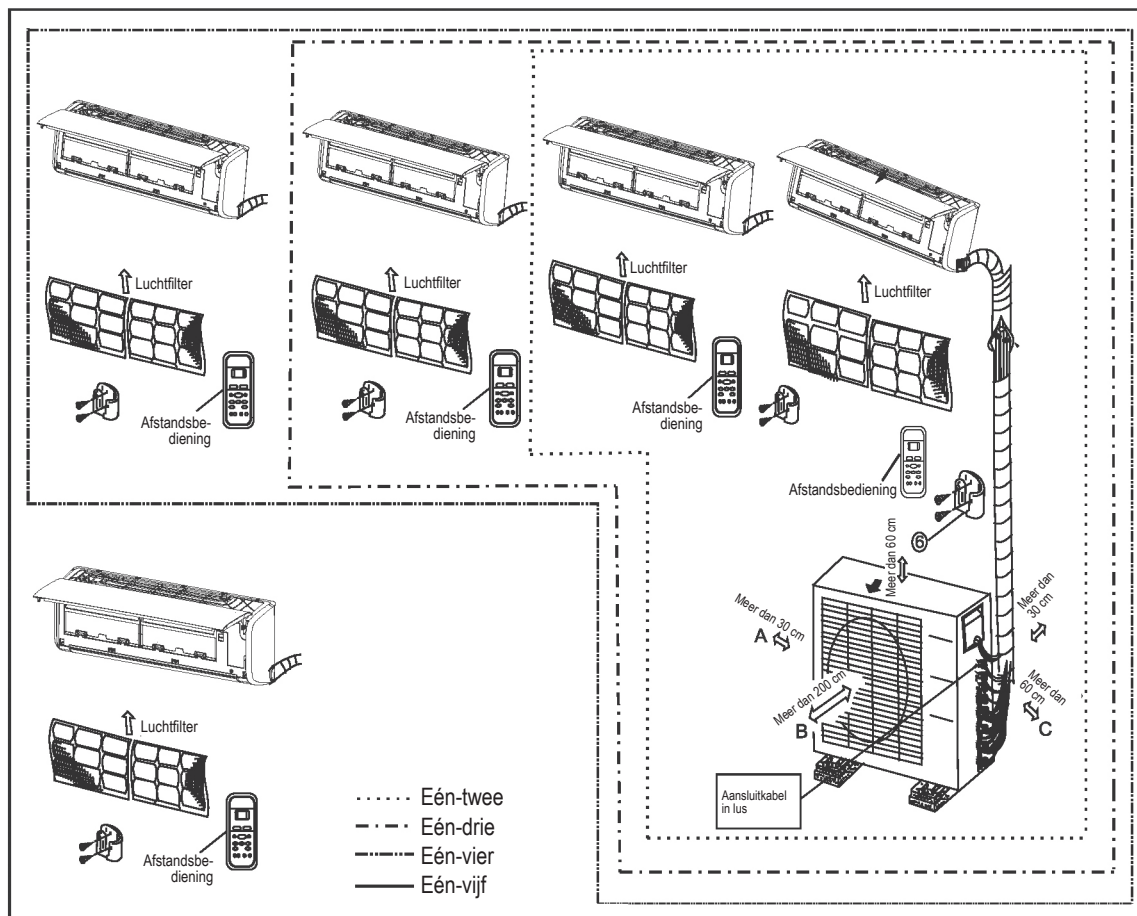
**5**  
Het apparaat testen  
(pagina 21)



**4**  
Het koelsysteem  
ontluchten  
(pagina 19)

# 3. INSTALLATIESCHEMA

## 3.1 Installatieschema



Afb. 3.1

### Veiligheidsmaatregelen

#### ⚠ VOORZICHTIG

- Deze afbeelding is alleen bedoeld ter illustratie. De daadwerkelijke vorm van uw airconditioner kan enigszins afwijken.
- Koperen kabels moeten afzonderlijk worden geïsoleerd.

#### ⚠ VOORZICHTIG

- Gebruik een noppenzoeker om noppen te zoeken om beschadiging van de muur te voorkomen.
- Er is een minimaal 3 m aan leidingen vereist om trillingen en overmatig geluid te minimaliseren.
- Twee van de A-, B- en C-luchtcirculatiepaden moeten te alle tijden vrij van obstakels zijn.

# 4. SPECIFICATIES

Tabel 4.1

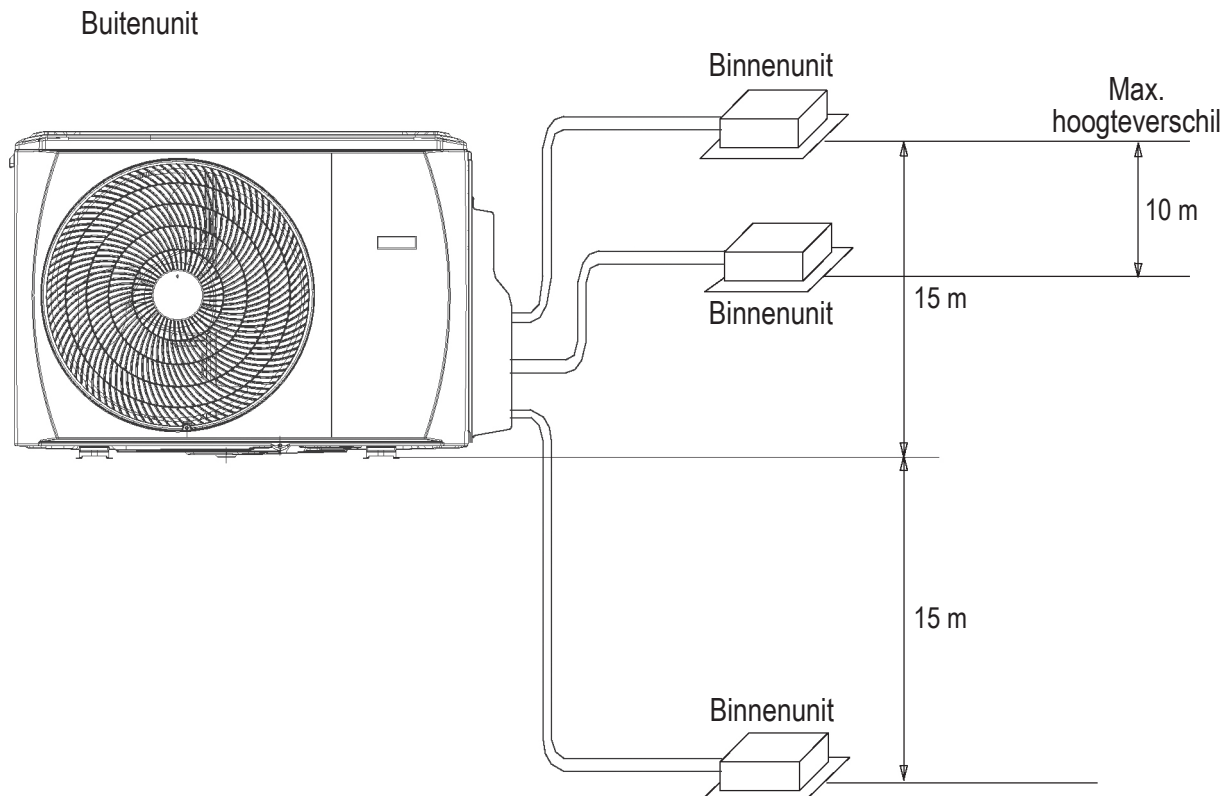
Aantal units dat gelijktijdig kan worden gebruikt	Aangesloten units	1-5 units
Stop/start-frequentie compressor	Stoptijd	3 min of meer
Stroomtoevoerspanning	spanningsschommeling	binnen $\pm 10\%$ nominale spanning
	spanningsverlies tijdens start	binnen $\pm 15\%$ nominale spanning
	intervalonbalans	binnen $\pm 3\%$ nominale spanning

Tabel 4.2

Eenheid: m

		1 drive 2		1 drive 3		1 drive 4		1 drive 5
Model (BTU per uur)		14k	18k	21k	27k	28k	36k	42k
Max. lengte voor alle ruimten		40	40	60	60	80	80	80
Max. lengte voor één binnenunit		25	25	25	30	30	35	35
Max. hoogteverschil tussen binnen- en buitenunit	BUI hoger dan BIN	15	15	15	15	15	15	15
	BUI lager dan BIN	15	15	15	15	15	15	15
Max. hoogteverschil tussen binnenunits		10	10	10	10	10	10	10

Wanneer u meerdere binnenunits installeert met één buitenunit, moet u ervoor zorgen dat de lengte van de koelmiddelleiding en de valhoogte tussen de binnen- en buitenunits aan de eisen voldoen die in het volgende schema staan:





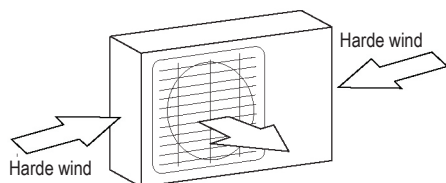
# 5. DE BUITENUNIT INSTALLEREN

## 5.1 Instructies voor de installatie van de buitenunit

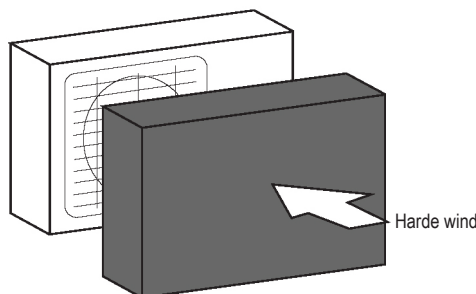
### Stap 1: Selecteer de installatielocatie.

De buitenunit moet worden geïnstalleerd op een locatie die aan de volgende eisen voldoet:

- Plaats de buitenunit zo dicht mogelijk bij de binnenunit.
- Controleer of er voldoende ruimte is voor installatie en onderhoud.
- De luchtinlaat en -uitlaat mogen niet worden geblokkeerd of aan harde wind worden blootgesteld.
- Zorg ervoor dat de locatie van de unit niet kan worden blootgesteld aan sneeuwbuien, bladophoping of ander seizoensafval. Verschaf indien mogelijk een luifel voor de unit. Controleer of de luifel de luchtstroom niet blokkeert.
- Het installatiegebied moet droog zijn en goed geventileerd.
- Er moet voldoende ruimte zijn om de verbindingsleidingen en kabels te installeren en om deze voor onderhoud te kunnen bereiken.
- Het gebied moet vrij zijn van brandbare gassen en chemische stoffen.
- De lengte van de leidingen tussen de buiten- en binnenunit mag niet groter zijn dan de maximale toegestane leidinglengte.
- Installeer de unit indien mogelijk **NIET** op een locatie waarop de unit aan direct zonlicht is blootgesteld.
- Zorg er indien mogelijk voor dat de unit zich ver uit de buurt van uw burens bevindt, zodat zij geen hinder ondervinden van het geluid dat de unit produceert.
- Als de locatie aan harde wind wordt blootgesteld (bijvoorbeeld aan de kust), moet de unit tegen de muur worden bevestigd om deze tegen de wind te beschermen. Gebruik indien nodig een luifel (zie afb. 5.1 en 5.2).
- Installeer de binnen- en buitenunit, kabels en bedrading ten minste 1 meter uit de buurt van televisies en radio's, om statische verstoring of vertekening van het beeld te voorkomen. Afhankelijk van de radiogolven is 1 meter misschien niet voldoende om alle storing te voorkomen.



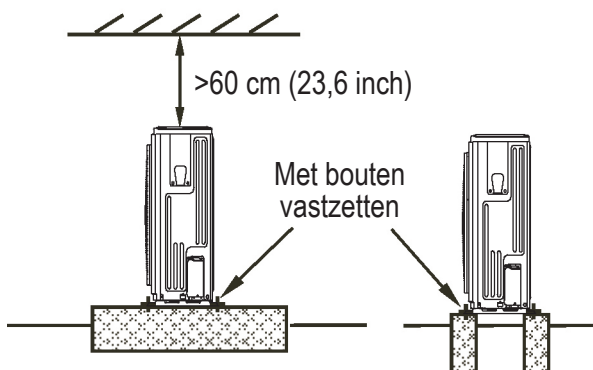
Afb. 5.1



Afb. 5.2

### Stap 2: Installeer de buitenunit.

Bevestig de buitenunit met ankerbouten (M10).



Afb. 5.3

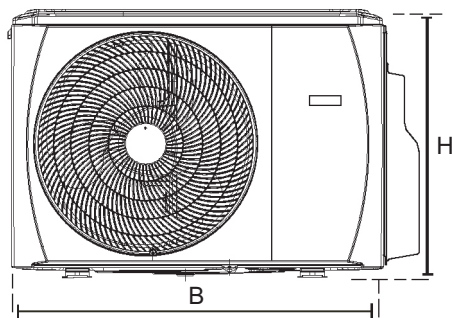
### ! VOORZICHTIG

- Verwijder alle obstakels die de luchtcirculatie kunnen blokkeren.
- Raadpleeg de Lengtespecificaties om te controleren of er voldoende ruimte is voor installatie en onderhoud.

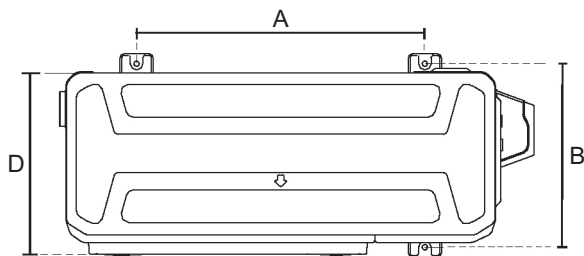
# 5. DE BUITENUNIT INSTALLEREN

## Buitenunit (gespleten type)

(Raadpleeg afb. 5.4, 5.5, 5.6 en 5.9 en tabel 5.1)



Afb. 5.4

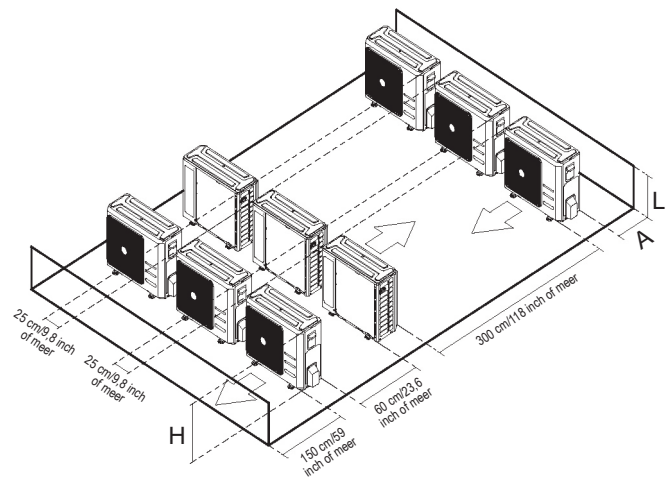


Afb. 5.5

## Rijen voor seriële installatie

Tabel 5.2 De verhoudingen tussen H, A en L zijn als volgt.

	L	A
$L \leq H$	$L \leq 1/2H$	25 cm/9,8 inch of meer
	$1/2H < L \leq H$	30 cm/11,8 inch of meer
$L > H$	Kan niet worden geïnstalleerd	



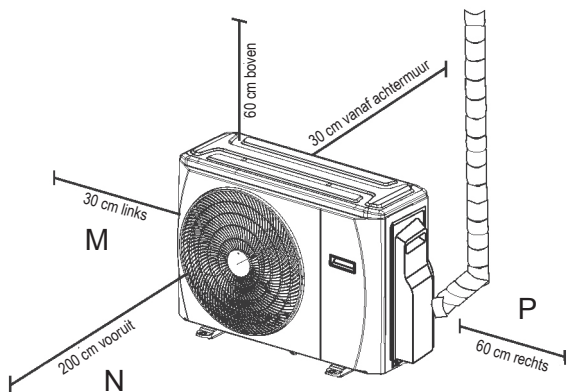
Afb. 5.6

Tabel 5.1: Lengtespecificaties voor buitenunit (gespleten type) (eenheid: mm)

Afmetingen buitenunit B x H x D	Omtrek	
	Afstand A	Afstand B
800x554x333 (31.5x21.8x13.1)	514	340
845x702x363 (33.27x27.6x14.3)	540	350
946x810x410 (37.2x31.9x16.14)	673	403
805x554x330 (31.7x21.8x12.9)	511	317
890x673x342 (35.0x26.5x13.5)	663	354

# 5. DE BUITENUNIT INSTALLEREN

**OPMERKING:** de minimale afstand tussen de buitenunit en de muur die in de installatiehandleiding wordt beschreven, is niet van toepassing op luchtdichte ruimten. Zorg ervoor dat de unit in ten minste twee van de drie richtingen (M, N, P) niet wordt geblokkeerd (zie afb. 5.7)



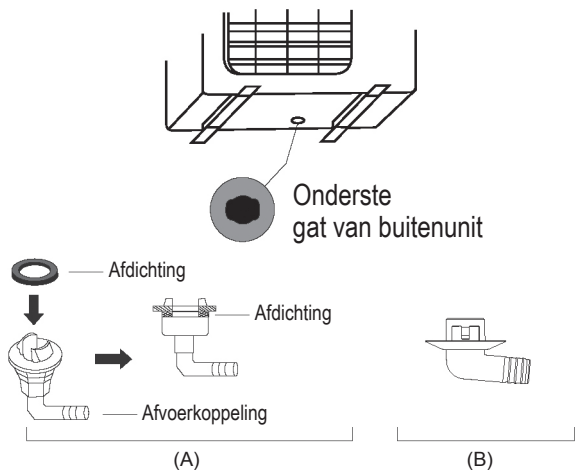
Afb. 5.7

## 5.2 Installatie van de afvoerkoppeling

Voordat u de buitenunit met bouten vastzet, moet u de afvoerkoppeling onder aan de unit installeren (zie afb. 5.8).

1. Plaats de rubberen ring aan het uiteinde van de afvoerkoppeling, op de plek waar deze op de buitenunit wordt aangesloten.
2. Plaats de afvoerkoppeling in het gat in de bodemplaat.
3. Draai de aansluitkoppeling 90 graden totdat deze vastklikt en naar de voorkant van de unit wijst.
4. Sluit een afvoerkoppelingextensie (niet meegeleverd) aan op de afvoerkoppeling om water van de unit in de verwarmingsmodus om te leiden.

**OPMERKING:** zorg ervoor dat water naar een veilige plek wordt afgevoerd, waar geen waterlekage of gevaar voor uitglijden kan worden veroorzaakt.



Afb. 5.8

## 5.3 Opmerkingen bij het boren van gaten in de muur

U moet een gat in de muur boren voor de koelmiddelleiding en de signaalkabel die de binnen- en buitenunits met elkaar verbindt.

1. Bepaal de locatie van het gat in de muur op basis van de locatie van de buitenunit.
2. Boor met behulp van een 65mm-boor (2,5 inch) een gat in de muur.

**OPMERKING:** vermijd kabels, leidingen en andere gevoelige onderdelen wanneer u het gat in de muur boort.

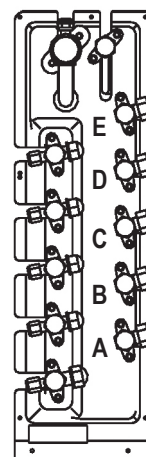
3. Plaats de beschermhuls in het gat. Hiermee beschermt u de randen van het gat en wordt het gat afgedicht wanneer u de installatie voltooit.

## 5.4 Gebruik van een 24K-binnenunit

De 24K-binnenunit kan uitsluitend worden aangesloten op een A-systeem. Als er twee 24K-binnenunits zijn, kunnen deze worden aangesloten op A- en B-systemen (zie afb. 5.9).

Tabel 5.3: grootte van aansluitleiding van een A- en B-systeem (eenheid: inch)

Capaciteit binnenunit (Btu/u)	Vloeistof	Gas
7K/9K/12K	1/4	3/8
18K	1/4	1/2
24K	3/8	5/8



Afb. 5.9

# 6. AANSLUITING VAN DE KOELMIDDELEIDING

## 6.1 Veiligheidsmaatregelen

### ! WAARSCHUWING

- Alle leidingen op de locatie moeten door een gecertificeerde technicus worden aangelegd en voldoen aan de lokale en nationale regelgeving.
- Wanneer de airconditioner in een kleine ruimte wordt geïnstalleerd, moeten maatregelen worden getroffen om te voorkomen dat de concentratie koelmiddel in de ruimte in het geval van lekkage de veiligheidslimiet niet overschrijdt. Indien er sprake is van koelmiddellekkage en de concentratie koelmiddel de limiet overschrijdt, kunnen gevaarlijke situaties optreden als gevolg van zuurstofgebrek.
- Wanneer u het koelsysteem installeert, moet u ervoor zorgen dat er geen lucht, stof, vocht of vreemde voorwerpen in het koelmiddelcircuit terechtkomen. Vervuiling in het systeem kan leiden tot slechte werking, hoge druk in de koelingscyclus, explosies of letsel.
- Ventileer de ruimte onmiddellijk als er zich een koelmiddellekkage heeft voorgedaan tijdens de installatie. Gelekt koelgas is zowel giftig als brandbaar. Zorg ervoor dat er geen koelmiddel lekt nadat u de installatie hebt voltooid.

### Instructies voor aansluiting van de koelmiddelleiding

### ! VOORZICHTIG

- De vertakkende leiding moet horizontaal worden geïnstalleerd. Bij een hoek van meer dan 10° kunnen storingen ontstaan.
- **Sluit de verbindingsleiding NIET** aan voordat zowel de binnen- als buitenunits zijn geïnstalleerd.
- Isoleer de gas- en vloeistofleidingen om waterlekage te voorkomen.

### Stap 1: snijd de leidingen.

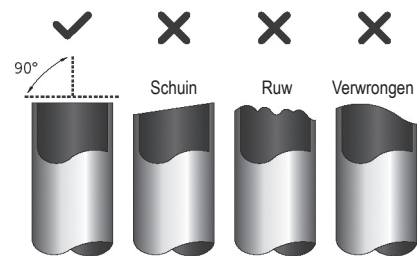
Wees bij het voorbereiden van koelmiddelleidingen extra voorzichtig bij het snijden en optrompen. Dit zorgt voor een efficiënte werking en minder onderhoud in de toekomst.

1. Meet de afstand tussen de binnen- en buitenunits.
2. Snijd de leiding met behulp van een buissnijder af op een lengte van net iets meer dan de gemeten afstand.

### ! VOORZICHTIG

Vervorm de leidingen **NIET** tijdens het snijden. Zorg er goed voor dat de leidingen tijdens het snijden niet beschadigd raken, een deuk oplopen of vervormen. Door dergelijke beschadigingen neemt de verwarmingsefficiëntie van de unit drastisch af.

1. Zorg ervoor dat de leiding in een perfecte hoek van 90 graden wordt gesneden. Raadpleeg afb. 6.1 voor een voorbeeld van slecht gesneden leidingen

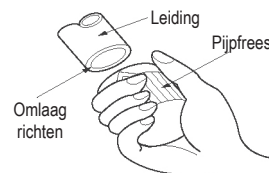


Afb. 6.1

### Stap 2: verwijder eventuele bramen.

Bramen kunnen invloed hebben op de luchtafdichting van de aansluiting van de koelmiddelleidingen. Dergelijke bramen moet volledig worden verwijderd.

1. Houd de leiding in een naar beneden gerichte hoek om te voorkomen dat bramen in de leiding vallen.
2. Verwijder alle bramen van de snijvlakken van de leiding met behulp van een pijpfrees of ontbramingsgereedschap.



Afb. 6.2

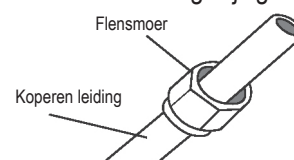
### Stap 3: de leidinguiteinden optrompen.

OPMERKING

- Voor R32-koelmodellen moeten de leidingaansluitpunten buiten de ruimte worden geplaatst.

Goed optrompen is essentieel voor het verkrijgen van een luchtdichte afdichting.

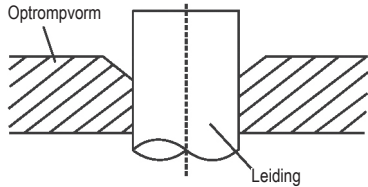
1. Sluit de uiteinden van de gesneden leiding, na het verwijderen van bramen, af met PVC-tape om te voorkomen dat vreemde voorwerpen in de leiding terecht komen.
2. Voorzie de leiding van isolatiemateriaal.
3. Bevestig flensmoeren aan beide uiteinden van de leiding. Controleer of ze in de juiste richting wijzen, omdat u deze na het optrompen niet meer kunt plaatsen of de richting wijzigen. (zie afb. 6.3.)



Afb. 6.3

# 6. AANSLUITING VAN DE KOELMIDDELLEIDING

4. Verwijder de PVC-tape van beide uiteinden van de leiding wanneer u de leiding gaat optrompen.
5. Klem de optrompvorm aan het uiteinde van de leiding. Het uiteinde van de leiding moet boven de optrompvorm uitsteken.



**Afb. 6.4**

6. Plaats het optrompgereedschap op de vorm.
7. Draai de hendel van het optrompgereedschap rechtersom totdat de leiding volledig is opgetrompt. Tromp de leiding op volgens de afmetingen in tabel 6.1.

**Tabel 6.1: LEIDING STEEKT BOVEN OPTROMPVORM UIT**

Leiding-meter	Aandraaimoment	Optrompafmeting (A) (Eenheid: mm)		Optrompvorm
		Min.	Max.	
Ø 6,4	14,2-17,2 N/m (144-176 kgf/cm)	8,3	8,3	
Ø 9,5	32,7-39,9 N/m (333-407 kgf/cm)	12,4	12,4	
Ø 12,7	49,5-60,3 N/m (504-616 kgf/cm)	15,4	15,8	
Ø 15,9	61,8-75,4 N/m (630-770 kgf/cm)	18,6	19	
Ø 19,1	97,2-118,6 N/m (990-1210 kgf/cm)	22,9	23,3	
Ø 22	109,5-133,7 N/m (1117-1364 kgf/cm)	27	27,3	

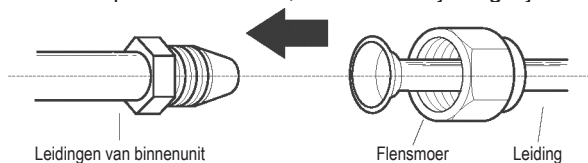
**Afb. 6.5**

8. Verwijder het optrompgereedschap en de optrompvorm. Inspecteer daarna het uiteinde van de leiding op barsten en gelijkmatig optrompen.

## Stap 4: Verbindingsleidingen

Verbind de koperen leidingen eerst met de binnenuit en vervolgens met de buitenunit. U moet eerst de lagedrukleiding aansluiten, dan pas de hogedrukleiding.

1. Wanneer u de flensmoeren aansluit, brengt u een dunne laag koelmiddelolie aan op de opgetrompte uiteinden van de leidingen.
2. Zorg ervoor dat het midden van de twee leidingen die u op elkaar aansluit, met elkaar zijn uitgelijnd.

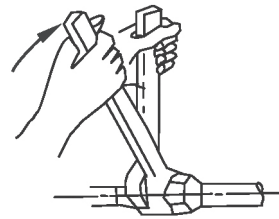


**Afb. 6.6**

3. Draai de flensmoeren zo stevig mogelijk met de hand vast.
4. Pak de moer op de leidingen van de unit met een moersleutel vast.

5. Houd de moer stevig vast terwijl u de flensmoer met een momentsleutel stevig vastdraait volgens de aandraaimomentwaarden in tabel 7.1.

**OPMERKING:** gebruik zowel een moersleutel als momentsleutel wanneer u leidingen aan het systeem koppelt of van het systeem loskoppelt.



**Afb. 6.7**

### ! VOORZICHTIG

- Breng isolatie aan rondom de leidingen. Direct contact met blootliggende leidingen kan leiden tot brandwonden of bevriezing.
- Zorg ervoor dat de leiding goed is aangesloten. Als u de leiding te stevig vastdraait, kan de duse beschadigd raken; als u de leiding niet stevig genoeg vastdraait, kan er lekkage ontstaan.

### OPMERKING OVER MINIMALE BUIGRADIUS

Buig de leiding voorzichtig in het midden volgens het onderstaande schema. Buig de leiding NIET meer dan 90 graden of vaker dan 3 keer.

Buig de leiding met uw duim



Min. radius 10 cm (3,9 inch)

**Afb. 6.8**

6. Nadat u de koperen leidingen op de indoorunit hebt aangesloten, wikkelt u de stroomkabel, signaalkabel en leiding met bindtape aan elkaar.

**OPMERKING:** vlecht de signaalkabel **NIET** ineen met andere draden. Vlecht of kruis de signaal tijdens het bundelen van deze items niet met andere bedrading.

7. Leid deze leiding door de muur en sluit hem aan op de buitenunit.
8. Isoleer alle leidingen, inclusief de ventielen op de buitenunit.
9. Open de afsluiters van de buitenunit om de koelmiddelstroom tussen de binnen- en buitenunit op gang te brengen.

### ! VOORZICHTIG

Controleer of er geen koelmiddel lekt nadat u de installatie hebt voltooid. Als er koelmiddel lekt, moet u de ruimte onmiddellijk ventileren en het systeem ontluchten (raadpleeg het hoofdstuk Luchtaflaat van deze handleiding).



# 7. BEDRADING

## 7.1 Veiligheidsmaatregelen

### ! WAARSCHUWING

- Schakel de voeding uit voordat u werkzaamheden aan de unit verricht.
- Alle elektrische bedrading moet volgens lokale en nationale regelgeving worden aangelegd.
- Elektrische bedrading moet door een gekwalificeerde technicus worden aangelegd. Onjuiste verbindingen kunnen leiden tot elektrische storing, letsel en brand.
- Voor deze unit moeten een onafhankelijke stroomkring en één stopcontact worden gebruikt. Steek **GEEN** stekker van een ander apparaat of oplader in hetzelfde stopcontact. Als de elektrische stroomkring niet voldoende capaciteit heeft of als er een fout in de elektriciteitsvoorziening zit, kan dit leiden tot schokken, brand en beschadiging van de unit en het gebouw.
- Sluit de stroomkabel aan op de aansluitpunten en zet dit vast met een klem. Als de verbinding niet goed vast zit, kan dit leiden tot brand.
- Zorg ervoor dat alle bedrading op de juiste wijze wordt aangelegd en dat het deksel van het regelpaneel goed is geïnstalleerd. Als u dit niet doet, kan er oververhitting op de aansluitpunten, brand en een elektrische schok ontstaan.
- Zorg ervoor dat de hoofdvoedingaansluiting tot stand wordt gebracht middels een schakelaar die alle polen uitschakelt, met een contactonderbreking van minimaal 3 mm (0,118 inch).
- Pas de lengte van de stroomkabel **NIET** aan. Gebruik indien nodig een verlengsnoer.

### ! VOORZICHTIG

- Verbind eerst de buitenbedrading en dan pas de binnenbedrading.
- Aard de unit. De aardingsdraden moeten uit de buurt van gasleidingen, waterbuizen, bliksemafleiders en telefoondraden worden geleid. Een onjuiste aarding kan een elektrische schok veroorzaken.
- Verbind de unit **NIET** met de voedingsbron totdat alle bedrading en leidingen zijn aangelegd.
- Zorg ervoor dat de elektrische bedrading de signaalkabels niet kruist; dit kan verstoring en storingen veroorzaken.

Volg deze instructies om storingen te voorkomen wanneer de compressor wordt gestart:

- De unit moet op het stopcontact worden aangesloten. Normaal gesproken moet de voeding een lage uitvoerimpedantie van 32 Ohm hebben.
- Sluit geen andere apparatuur aan op dezelfde stroomkring.
- Raadpleeg de ratingsticker op het product voor de voedingsinformatie van de unit.

## 7.2 Bedrading van de buitenunit

### ! WAARSCHUWING

Schakel de hoofdvoeding van het systeem uit voordat u met elektriciteit of bedrading werkt.

1. De kabel voorbereiden op aansluiting
  - a. Kies eerst de juiste maat voor de kabel voordat u deze voorbereid op aansluiting. Gebruik H07RN-F-kabels.

# 7. BEDRADING

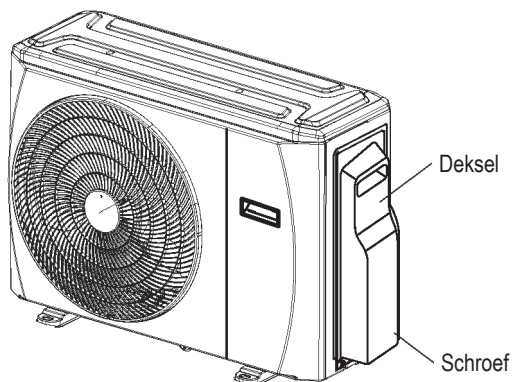
Tabel 7.1: Overige regio's

Nominale stroom van apparaat (A)	Nominaal dwarsdoorsnedegebied (mm <sup>2</sup> )
≤ 6	0,75
6-10	1
10-16	1,5
16-25	2,5
25-32	4
32-45	6

- b. Strip de rubberen huls met behulp van een striptang van beide uiteinden van de signaalkabel totdat ongeveer 15 cm (5,9 inch) van de bedrading binnenin zichtbaar is.
- c. Strip de isolatie van de uiteinden van de draden.
- d. Klem met behulp van een krimptang u-vormige kabelschoenen aan op de uiteinden van de draden.

**OPMERKING:** Volg het bedradingsschema (in de deksel van het elektrokastje) nauwkeurig bij het aansluiten van de kabels.

2. Verwijder het elektrische deksel van de buitenunit. Als er geen deksel op de buitenunit zit, verwijdert u de bouten van het onderhoudspaneel en verwijdert u het beschermpaneel. (zie afb. 8.1).



Afb. 7.1

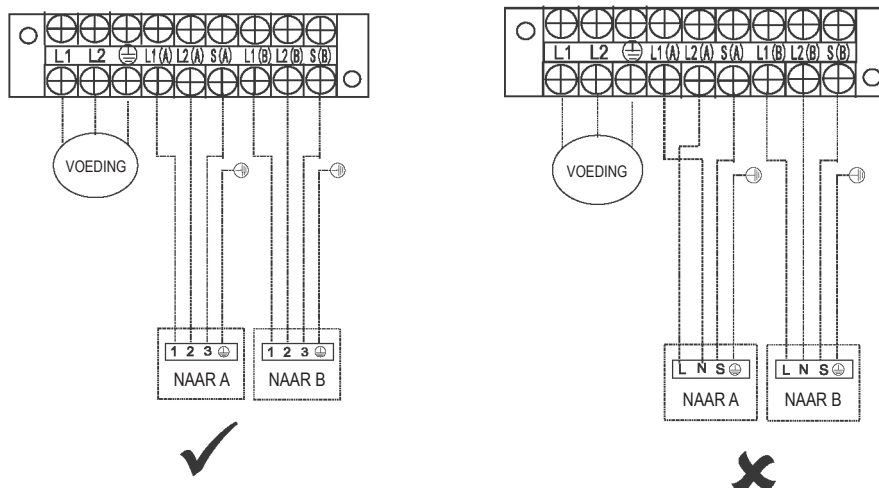
3. Verbind de u-vormige kabelschoenen met de aansluitpunten. Sluit de kleuren/labels van de draden aan op de bijbehorende labels op het klemmenblok en schroef de kabelschoen van elke draad stevig vast op het bijbehorende aansluitpunt.
4. Klem de kabel vast met de daarvoor bestemde kabelklem.
5. Isoleer niet-gebruikte draden met isolatietape. Zorg ervoor dat deze draden niet in contact komen met elektrische of metalen onderdelen.
6. Plaats het deksel van de elektrische regelkast terug.

# 7. BEDRADING

## 7.3 Bedradingschema

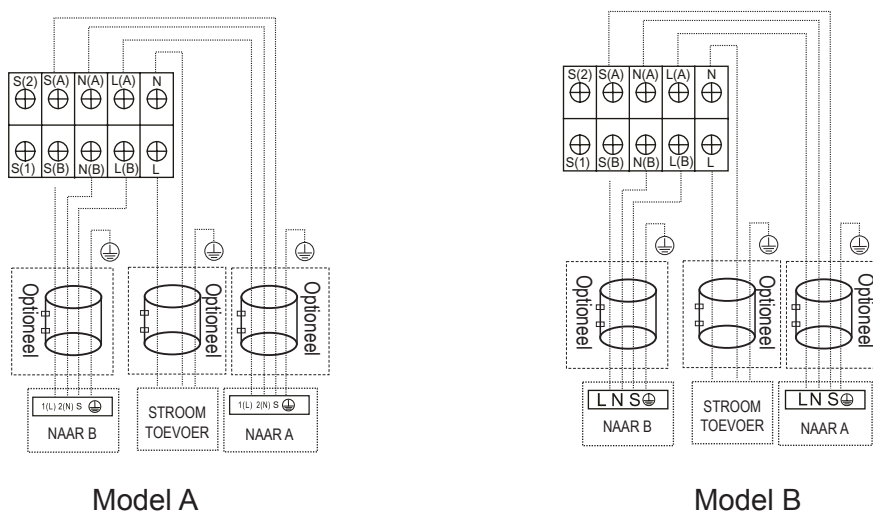
### ! VOORZICHTIG

Sluit de aansluitleidingen aan op de aansluitpunten (zoals aangegeven), met de overeenkomstige nummers op het klemmenblok van de binnen- en buitenunits. In de weergegeven modellen in het volgende schema moet aansluitpunt L1(A) van de buitenunit bijvoorbeeld worden aangesloten op aansluitpunt 1 van binnenunit A.



**OPMERKING:** raadpleeg de volgende afbeeldingen als eindgebruikers zelf de bedrading willen aanleggen.\

### Eén-tweemodellen:

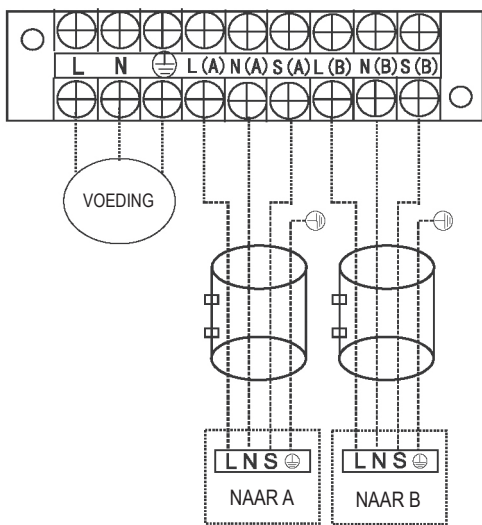


 **Magneetring (niet meegeleverd, optioneel onderdeel)**  
**(Wordt gebruikt om de aansluitkabel van de binnen- en buitenunits na installatie aan elkaar vast te maken.)**

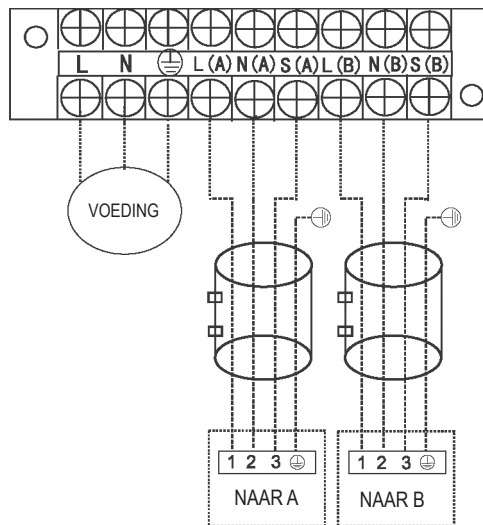


# 7. BEDRADING

## Eén-tweemodellen:



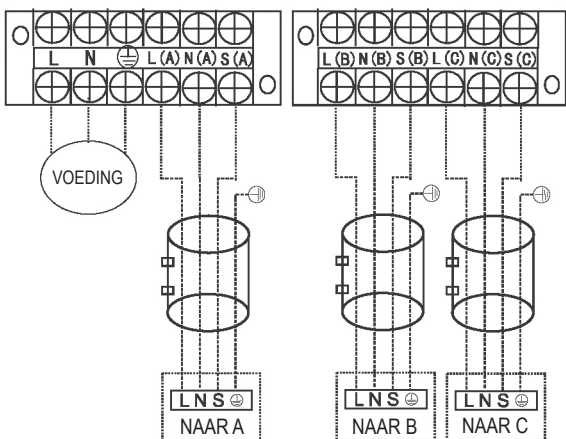
Model C



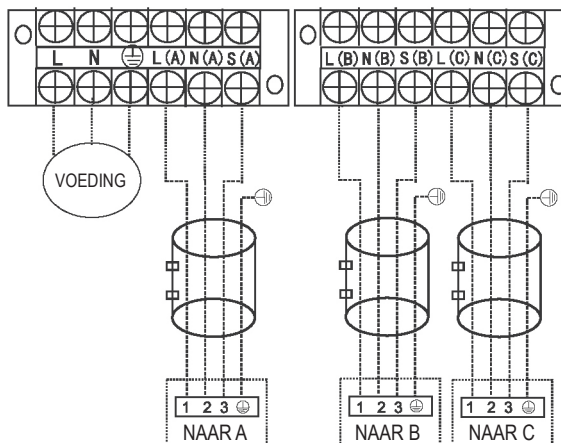
Model D

**OPMERKING:** raadpleeg de volgende afbeeldingen als eindgebruikers zelf de bedrading willen aanleggen.

## Eén-driemodellen:

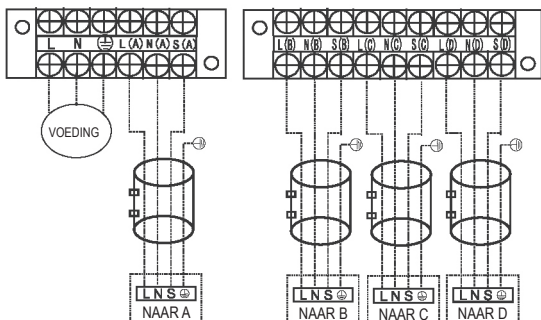


Model A

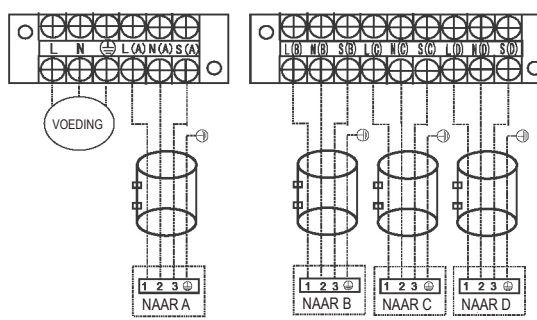


Model B

## Eén-viermodellen:



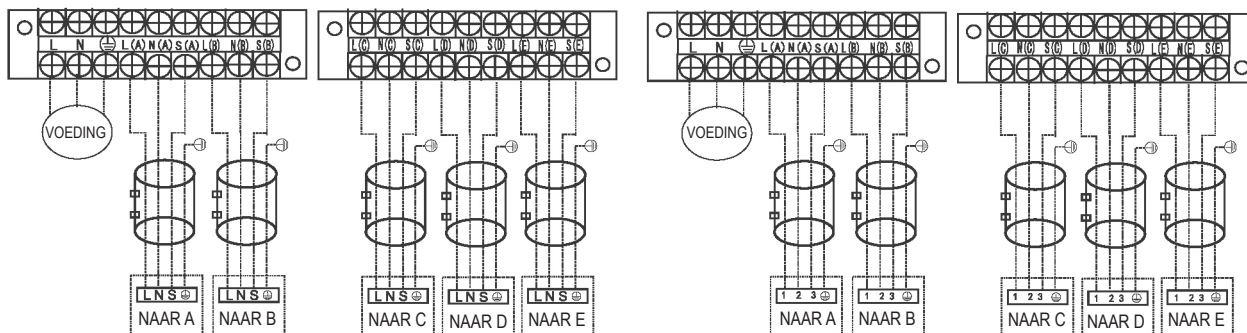
Model A



Model B

# 7. BEDRADING

## Eén-vijfmodellen:



Model A

Model B

### ! VOORZICHTIG

Bevestig dat aan de bovenstaande voorwaarden is voldaan en volg deze richtlijnen bij het aanleggen van de bedrading:

- Gebruik altijd een afzonderlijke stroomkring voor de airconditioner. Volg altijd het schakelschema dat op de binnenkant van het deksel van de regelkast staat.
- Tijdens transport kunnen schroeven waarmee de bedrading in de behuizing van de elektrische installatie is vastgezet, los komen te zitten. Omdat loszittende schroeven kunnen leiden tot het doorbranden van de bedrading, moet u controleren of de schroeven goed vastzitten.
- Controleer de specificaties voor de voedingsbron.
- Bevestig dat er voldoende elektrische capaciteit is.
- Controleer of de startspanning behouden blijft op meer dan 90% van de nominale spanning die op het naamplaatje is genoteerd.
- Controleer of de kabeldikte voldoet aan de specificaties voor de stroombron.
- Installeer altijd een aardlekschakelaar in natte of vochtige omgevingen.
- Een spanningsval kan leiden tot trillingen van een magneetschakelaar, beschadiging van het contactpunt, defecte zekeringen en verstoring van de normale werking.
- Een stroomonderbreker en schakelaar van de voeding moeten zijn opgenomen in de vaste bedrading. Elke actieve conductor (fase) moet een contactonderbreking van ten minste 3 mm hebben.
- Koppel alle voedingscircuits los voordat u zichzelf toegang tot de aansluitpunten verschafft.

### OPMERKING OVER ZEKERINGSPECIFICATIES:

(alleen voor airconditioners geschikt voor R32-koelmiddel.)

1. De specificatie van de zekering van het buitenapparaat is T20 A/250 VAC (voor <24000 BTU per uur model), T30 A/250 VAC (voor >24000B per uur model)
2. De zekering is gemaakt van keramiek

# 8. LUCHTAFLAAT

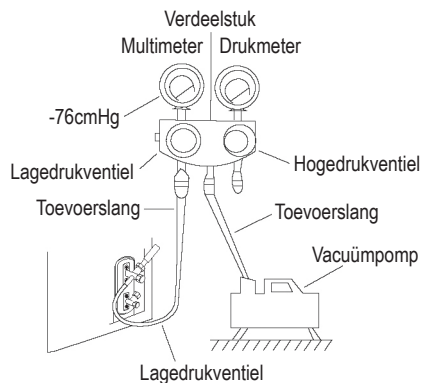
## 8.1 Veiligheidsmaatregelen

### ! VOORZICHTIG

- Gebruik een vacuümpomp met een meterwaarde lager dan -0,1 MPa en een ontluchtingscapaciteit van meer dan 40 L/min.
- De buitenunit hoeft niet vacuüm te worden gemaakt. Open **NOOIT** de gas- en vloeistofafsluiters van de buitenunit.
- Zorg ervoor dat op de multimeter na twee uur -0,1 MPa of minder wordt weergegeven. Als er na drie uur nog steeds een waarde hoger dan -0,1 MPa op de meter wordt weergegeven, moet u controleren of er sprake is van een gas- of waterlek in de leiding. Als er geen lek is, ontlucht u het systeem nog eens 1 tot 2 uur.
- Gebruik **GEEN** koelgas om het systeem te ontluchten.

## 8.2 Ontluchtingsinstructies

Voordat u een verdeelstuk en een vacuümpomp gebruikt, moet u de desbetreffende gebruikshandleidingen lezen, zodat zeker weet hoe u ze moet gebruiken.

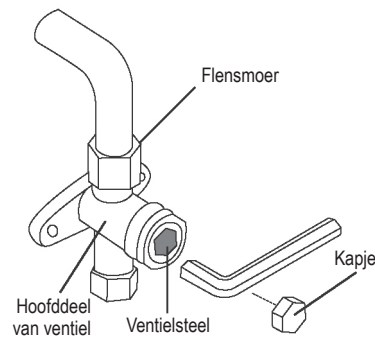


Afb. 8.1

1. Sluit de toevoerslang van het verdeelstuk aan op de poort op het lagedrukventiel van de buitenunit.
2. Sluit de toevoerslang van het verdeelstuk aan op de vacuümpomp.
3. Open de lagedrukzijde van het verdeelstuk. Houd de hogedrukzijde gesloten.
4. Schakel de vacuümpomp in om het systeem te ontluchten.
5. Voer het vacuüm ten minste 15 minuten uit of totdat op de multimeter -76cmHG (-1x105Pa) wordt weergegeven.
6. Sluit het lagedrukventiel van het verdeelstuk en schakel de vacuümpomp uit.
7. Wacht vijf minuten en controleer dan of de systeemdruk is gewijzigd.

**OPMERKING:** als de systeemdruk niet is gewijzigd, draait u het kapje van het verpakte ventiel (hogedrukventiel) los. Als de systeemdruk wel is gewijzigd, is er mogelijk een gaslek.

8. Plaats een zeskantsleutel in het verpakte ventiel (hogedrukventiel) en open de ventiel door de sleutel een kwart linksom te draaien. Luister of het gas het systeem verlaat en sluit het ventiel na vijf seconden.



Afb. 8.2

9. Controleer de drukketer gedurende één minuut om er zeker van te zijn dat de druk niet wordt gewijzigd. De druk moet enigszins hoger zijn dan de luchtdruk.
10. Verwijder de toevoerslang van de poort.
11. Zet met een zeskantsleutel zowel de hogedruk- als lagedrukventielen open.

## 8.3 VENTIELSTELLEN VOORZICHTIG OPENEN

Wanneer u de ventielstelen opent, draait u de zeskantsleutel rond totdat u de stopper raakt. Probeer het ventiel **NIET** met kracht verder te openen.

12. Draai de ventielkapjes met de hand vast en draai ze vervolgens goed vast met daarvoor geschikt gereedschap.
13. Als de buitenunit alle vacuümventielen gebruikt en de vacuümpositie zich op het hoofdventiel bevindt, is het systeem niet verbonden met de binnenunit. Het ventiel moet met een moer worden vastgedraaid. Controleer of er gaslekken zijn voordat u het apparaat in werking stelt, om lekkage te voorkomen.



Afb. 8.3

# 8. LUCHTAFLAAT

## 8.4 Opmerking over het toevoegen van koelmiddel

### ! VOORZICHTIG

- Koelmiddel moet worden toegevoegd nadat u de bedrading hebt aangelegd, het systeem vacuüm hebt gemaakt en op lekken hebt getest.
- De maximale hoeveelheid koelmiddel die is toegestaan mag **NIET** worden overschreden en het systeem mag niet worden overladen. Als u dit wel doet, kan de unit beschadigd raken of niet meer goed werken.
- Het gebruik van niet-geschikte substanties kan leiden tot explosies of ongevallen. Zorg ervoor dat u het juiste koelmiddel gebruikt.
- Koelmiddelhouders moeten langzaam worden geopend. Gebruik altijd beschermende middelen als u het systeem bijvult.
- Meng **GEEN** verschillende typen koelmiddel.

N=2(één-tweemodellen), N=3(één-driemodellen), N=4(één-viermodellen), N=5(één-vijfmodellen). Afhankelijk van de lengte van de aansluitleidingen of de druk van het ontluchte systeem moet u mogelijk koelmiddel toevoegen. Raadpleeg de onderstaande tabel voor de toe te voegen hoeveelheden koelmiddel:

### EXTRA KOELMIDDEL PER LEIDINGLENGTE

Lengte verbindingleiding	Luchtzuivingsmethode	Extra koelmiddel (R410A/R32:)	
Leidinglengte voor laden (ft/m) (standaardleidinglengte x N)	Vacuümpomp	n.v.t.	
Meer dan (standaardleidinglengte x N) ft/m	Vacuümpomp	Vloeistofzijde: Ø 6,35 (Ø 1/4 inch) (Totale leidinglengte - standaardleidinglengte x N) x 15 g/m (Totale leidinglengte - standaardleidinglengte x N) x 12 g/m	Vloeistofzijde: Ø 9,52 (Ø 3/8 inch) (Totale leidinglengte - standaardleidinglengte x N) x 30 g/m (Totale leidinglengte - standaardleidinglengte x N) x 24 g/m

**Opmerking: 1) Gebruik gereedschap voor R410A/R32-systeem, respectievelijk. 2) De standaard lengte van de leiding is 7,5 m (24,6 in). Wanneer de lengte van de leiding groter is dan 7,5 m moet aanvullend koelmiddel worden toegevoegd volgens de lengte van de leiding.**

## 8.5 Veiligheids- en lekkagecontrole

### Elektrische veiligheidscontrole

Voer de elektrische veiligheidscontrole uit nadat u alles hebt geïnstalleerd. Loop de volgende punten na:

1. Isolati weerstand  
De isolati weerstand moet meer dan 2 MΩ zijn.
2. Aarding  
Nadat u de aarding hebt aangelegd, meet u de aardingsweerstand door middel van een visuele inspectie en met behulp van de aardingsweerstandtester. Zorg ervoor dat de aardingsweerstand minder is dan 4 Ω.
3. Elektrische lekkagecontrole (uitvoeren tijdens test bij ingeschakelde unit)  
Voer na voltooiing van de installatie met behulp van de Elektroprobe en multimeter een elektrische lekkagecontrole uit tijdens een testinschakeling. Schakel de unit onmiddellijk uit als er sprake is van lekkage. Probeer andere oplossingen uit totdat de unit goed werkt.

### Gaslekcontrole

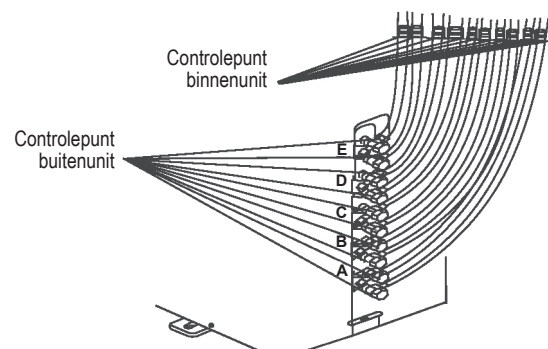
1. Zeepwatermethode:  
Breng met een zachte borstel een oplossing van water en zeep of een vloeibaar neutraal afwasmiddel aan op de verbinding van de binneneunit of de verbindingen

van de buitenunit om te controleren of er sprake is van lekkage op de aansluitpunten van de leidingen. Als er bubbels zichtbaar zijn, is er sprake van een lekkage.

### 2. Lekdetector

Gebruik de lekdetector om te controleren of er sprake is van lekkage.

**OPMERKING:** Deze afbeelding is alleen bedoeld ter illustratie. De daadwerkelijke volgorde van A, B, C, D en E op het apparaat kan enigszins afwijken van de unit die u hebt aangeschaft, maar de algemene vorm blijft hetzelfde.



A, B, C en D zijn punten van het één-viermodel.  
A, B, C, D en E zijn punten van het één-vijfmodel.

**Afb. 8.4**

# 9. TESTINSCHAKELING

## 9.1 Voorafgaand aan de testinschakeling

U moet een testinschakeling uitvoeren nadat het gehele systeem volledig is geïnstalleerd. Controleer de volgende punten voordat u de test uitvoert:

- a) De binnen- en buitenunits zijn op de juiste manier geïnstalleerd.
  - b) De leidingen en bedrading zijn op de juiste manier aangesloten.
  - c) Er bevinden zich geen obstakels in de buurt van de in- en uitvoer die slechte prestaties of storing van het product kunnen veroorzaken.
  - d) Het koelsysteem lekt niet.
  - e) Het afvoersysteem wordt niet belemmerd en er wordt naar een veilige locatie afgevoerd.
  - f) De warmte-isolatie is op de juiste manier geïnstalleerd.
  - g) De aardedraden zijn op de juiste manier aangesloten.
  - h) De lengte van de leidingen en de opslagcapaciteit voor extra koelmiddel zijn vastgelegd.
  - i) De voedingsspanning is correct voor de airconditioner.
- d. Zorg ervoor dat de indicatoren op de afstandsbediening en het displaypaneel op de binnenunit op de juiste manier werken.
  - e. Zorg ervoor dat de knoppen voor handmatige bediening op de binnenunit op de juiste manier werken.
  - f. Controleer of het afvoersysteem niet wordt belemmerd en goed afvoert.
  - g. Controleer of er sprake is van trillingen of abnormale geluiden tijdens bedrijf.

### 5. Voor de buitenunit

- a. Controleer of het koelsysteem lekt.
- b. Controleer of er sprake is van trillingen of abnormale geluiden tijdens bedrijf.
- c. Controleer of de wind, geluiden en water die door de unit worden gegenereerd geen overlast voor uw burens bezorgen of een veiligheidsrisico vormen.

**OPMERKING:** als de unit niet werkt of niet volgens uw verwachtingen werkt, raadpleegt u eerst het hoofdstuk Probleemoplossing van de gebruiksaanwijzing voordat u de klantenservice belt.

## ! VOORZICHTIG

Het niet uitvoeren van de testinschakeling kan leiden tot beschadiging van de unit of het gebouw, en lichamelijk letsel.

## 9.2 Instructies voor testinschakeling

Voordat u een verdeelstuk en een vacuümpomp gebruikt, moet u de desbetreffende gebruikshandleidingen lezen, zodat zeker weet hoe u ze moet gebruiken.

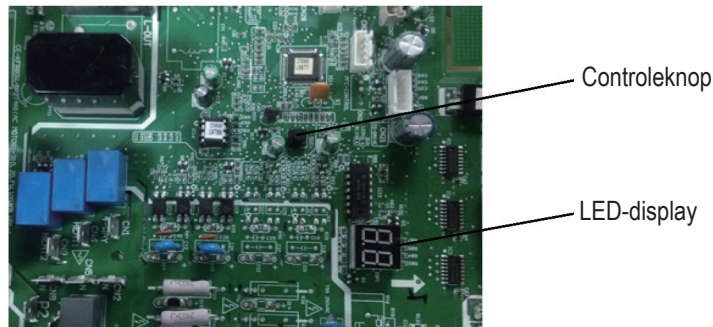
1. Open de stopventielen aan zowel vloeistof- als gaszijde.
2. Schakel de aan-uitknop in en wacht tot de unit is opgewarmd.
3. Stel de airconditioner in op de modus COOL.
4. Voor de binnenunit
  - a. Zorg ervoor dat de afstandsbediening en de knoppen daarvan op de juiste manier werken.
  - b. Zorg ervoor dat de lamellen op de juiste manier bewegen en met behulp van de afstandsbediening kunnen worden aangepast.
  - c. Controleer goed of de kamertemperatuur op de goede manier wordt geregistreerd.



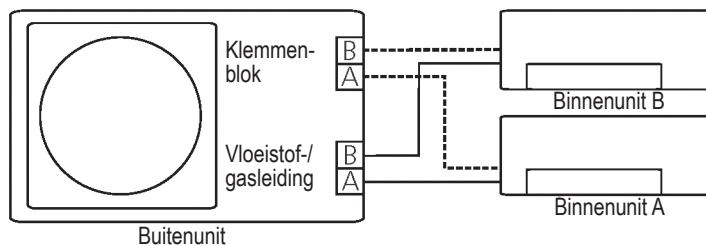
# 10. FUNCTIE VOOR AUTOMATISCHE CORRECTIE VAN BEDRADING/LEIDINGEN

## 10.1 Functie voor automatische correctie van bedrading/leidingen

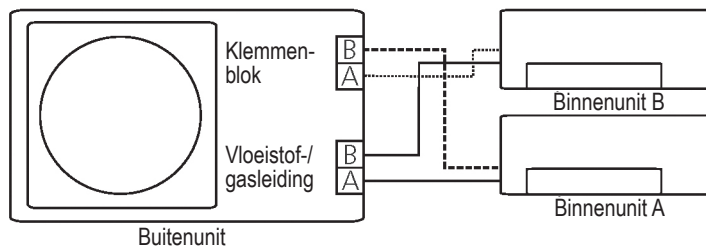
De meer recente modellen zijn voorzien van een functie voor automatische correctie van fouten in de bedrading/leidingen. Druk vijf seconden lang op de controleknop op de printplaat van de buitenunit totdat op de LED 'CE' wordt weergegeven, waarmee wordt aangeduid dat deze functie werkt. De aanduiding 'CE' verdwijnt na circa 5 tot 10 minuten nadat u op de knop hebt gedrukt. Dit betekent dat de fout in de bedrading/leidingen is opgelost en dat alle bedrading/leidingen goed zijn aangesloten.



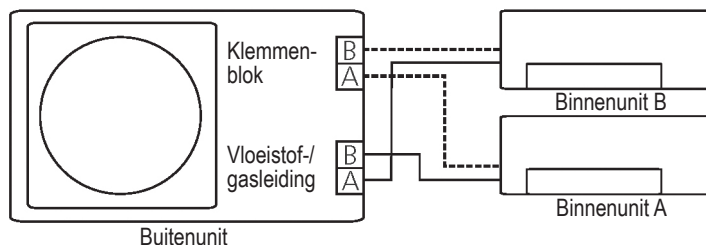
Juiste bedrading



Onjuiste bedrading



Onjuiste bedrading



## 10.2 Het activeren van deze functie

1. Controleer of de buitentemperatuur hoger is dan 5 °C.  
(Deze functie werkt niet bij een buitentemperatuur lager dan 5 °C)
2. Controleer of de stopventielen van de vloeistofleiding en de gasleiding open staan.
3. Schakel de onderbreker in en wacht ten minste twee minuten.
4. Druk op de controleknop op de printplaat van de buitenunit totdat op de LED 'CE' wordt weergegeven.

# 11. ONDERHOUDSINFORMATIE

## 11.1 CONTROLE VAN DE BEDRIJFSRUIMTE

Voordat er kan worden gewerkt aan systemen die ontvlambare koudemiddelen bevatten, moeten er veiligheidscontroles worden uitgevoerd om het risico op ontsteking tot een minimum te beperken. De volgende voorzorgsmaatregelen dienen in acht te worden genomen voordat er reparaties aan het koelsysteem worden uitgevoerd.

## 11.2 WERKPROCEDURE

De werkzaamheden moeten volgens een gecontroleerde procedure worden uitgevoerd om het risico op de aanwezigheid van een ontvlambaar gas of een ontvlambare damp tijdens de werkzaamheden tot een minimum te beperken.

## 11.3 ALGEMENE WERKOMGEVING

Al het onderhoudspersoneel en alle overige personen in de werkomgeving moeten worden geïnformeerd over de aard van de werkzaamheden die worden uitgevoerd. Werkzaamheden in besloten ruimtes moeten worden voorkomen. Het gebied rond de werkomgeving moet worden afgesloten. Zorg ervoor dat er veilig in de werkomgeving kan worden gewerkt door te controleren op de aanwezigheid van ontvlambare stoffen.

## 11.4 CONTROLEREN OP DE AANWEZIGHEID VAN KOUEMIDDEL

De omgeving moet voor en tijdens de werkzaamheden worden gecontroleerd met een geschikte koudemiddeldetector, zodat de monteur weet of er ontvlambare stoffen aanwezig zijn. Zorg ervoor dat de apparatuur voor lekdetectie geschikt is voor detectie van ontvlambare koudemiddelen, d.w.z. geen vonken afgeeft, goed is afgedicht en intrinsiek veilig is.

## 11.5 AANWEZIGHEID VAN EEN BRANDBLUSSEER

Als er heet werk aan de koelapparatuur of bijbehorende onderdelen moet worden uitgevoerd, moet er geschikte blusapparatuur aanwezig zijn. Zorg dat er een CO<sub>2</sub>- of poederblusser in de buurt van de werkomgeving aanwezig is.

## 11.6 GEEN ONTSTEKINGSBRONNEN

Niemand die aan een koudemiddelsysteem werkzaamheden verricht waarbij leidingen worden blootgelegd die ontvlambaar koudemiddel bevatten of hebben bevat, mag ontstekingsbronnen op zo'n manier gebruiken dat deze een risico op brand of explosie vormen. Alle mogelijke ontstekingsbronnen, waaronder brandende sigaretten, moeten op voldoende afstand worden gehouden van de omgeving waar installatie, reparatie, verwijdering of afvoer plaatsvindt, waarbij de mogelijkheid bestaat dat ontvlambaar koudemiddel vrijkomt. Vóór begin van de werkzaamheden moet het gebied rond de apparatuur worden gecontroleerd op de aanwezigheid van ontbrandingsgevaaren en ontstekingsrisico's. Er moeten borden worden geplaatst met de tekst "NIET ROKEN".

## 11.7 GEVENTILEERDE OMGEVING

Zorg ervoor dat de werkomgeving in de buitenlucht is of voldoende wordt geventileerd, voordat het systeem wordt geopend of heet werk wordt uitgevoerd. Tijdens de werkzaamheden moet er voortdurend ventilatie zijn. De ventilatie moet ervoor zorgen dat vrijgekomen koudemiddel wordt verspreid en bij voorkeur wordt afgegeven naar de buitenlucht.

## 11.8 CONTROLE VAN DE KOELAPPARATUUR

Bij de vervanging van elektrische componenten moeten componenten worden gebruikt die geschikt zijn voor het doel en die de juiste specificaties hebben. De onderhouds- en reparatiehandleidingen van de fabrikant moeten te allen tijde worden gevolgd. Neem in geval van twijfel contact op met de technische afdeling van de fabrikant. De volgende controles moeten worden uitgevoerd bij de installatie van apparatuur met ontvlambaar koudemiddel:

# 11. ONDERHOUDSINFORMATIE

- de hoeveelheid koudemiddel moet in overeenstemming zijn met de omvang van de ruimte waarin de apparatuur met koudemiddel wordt geplaatst;
- de ventilatieapparatuur en -afvoer werken naar behoren en worden niet geblokkeerd;
- als een indirect koudemiddelcircuit wordt gebruikt, moeten de secundaire circuits worden gecontroleerd op de aanwezigheid van koudemiddel; markeringen op de apparatuur moeten zichtbaar en leesbaar zijn en blijven.
- markeringen en tekens die onleesbaar zijn, moeten worden vervangen;
- koudemiddelleidingen of -componenten moeten worden geïnstalleerd op een plaats waar de kans klein is dat ze zullen worden blootgesteld aan stoffen waardoor koudemiddelhoudende componenten kunnen gaan roesten, tenzij deze componenten zijn gemaakt van materiaal dat bestand is tegen corrosie of een geschikte bescherming hebben tegen corrosie.

## 11.9 CONTROLE VAN ELEKTRISCHE APPARATUUR

Als onderdeel van reparatie- en onderhoudswerkzaamheden van elektrische componenten moeten vooraf veiligheidscontroles worden uitgevoerd en moeten de componenten worden geïnspecteerd. Indien een defect wordt geconstateerd dat de veiligheid in gevaar kan brengen, mag er geen stroomtoevoer op het circuit worden aangesloten, voordat het defect adequaat is verholpen. Indien het defect niet direct kan worden verholpen, maar de bedrijfswerkzaamheden niet langer kunnen worden onderbroken, moet er een adequate tijdelijke oplossing worden gevonden. Van deze tijdelijke oplossing moet melding worden gemaakt bij de eigenaar van het apparaat, zodat alle partijen op de hoogte zijn.

### Tot de veiligheidscontroles behoren:

- de condensatoren moeten worden ontladen: dit moet op een veilige manier worden gedaan om de kans op vonken te voorkomen
- er mogen geen actieve elektrische componenten en draden blootliggen tijdens opladen, herstellen of spoelen van het systeem;
- het systeem moet continu geaard zijn.

## 11.10 REPARATIE VAN AFGEDICHTE COMPONENTEN

- 11.1 Tijdens de reparatie van afgedichte componenten moet alle stroomtoevoer worden losgekoppeld van het apparaat waaraan wordt gewerkt, voordat afdichtingen mogen worden verwijderd. Indien het absoluut noodzakelijk is dat er tijdens onderhoudswerkzaamheden stroomtoevoer naar het apparaat is, moet er een permanent werkende lekdetector worden geplaatst op het meest kritieke punt, zodat deze kan waarschuwen als er een gevaarlijke situatie optreedt.
- 11.2 Op de volgende punten moet bijzonder goed worden gelet om te voorkomen dat de behuizing van elektrische componenten tijdens werkzaamheden zijn beschermende functie niet verliest. Hiertoe behoort beschadiging van kabels, te veel aansluitingen, terminals die niet voldoen aan de oorspronkelijke specificaties, beschadiging van afdichtingen, niet goed passende wartels, enz.
- Zorg ervoor dat het apparaat veilig is bevestigd.
  - Zorg ervoor dat afdichtingen of afdichtingsmateriaal niet in zodanig slechte staat verkeren dat ze de overdracht van onvlambare dampen of gassen niet meer verhinderen. Vervangende onderdelen moeten voldoen aan de specificaties van de fabrikant.

OPMERKING: Het gebruik van siliconen als afdichtingsmiddel kan een negatief effect hebben op de effectiviteit van bepaalde typen lekdetectoren. Intrinsiek veilige componenten hoeven vóór de werkzaamheden niet te worden geïsoleerd.

## 11.11 REPARATIE VAN INTRINSIEK VEILIGE COMPONENTEN

Stel het circuit niet bloot aan permanente inductie- of condensatorbelasting zonder van tevoren te controleren of deze belasting de toegestane stroomsterkte en het voltage van het apparaat niet overschrijdt. Intrinsiek veilige componenten zijn de enige componenten waaraan kan worden gewerkt als er stroom op staat en er onvlambare gassen of dampen aanwezig zijn. Het testapparaat moet de juiste rating hebben. Vervang componenten uitsluitend met door de fabrikant gespecificeerde componenten. Andere componenten kunnen ontsteking van gelekt koudemiddel tot gevolg hebben.



# 11. ONDERHOUDSINFORMATIE

## 11.12 BEKABELING

Controleer of de bekabeling niet onderhevig is aan slijtage, corrosie, excessieve druk, trillingen, scherpe randen of andere nadelige factoren in de bedrijfsomgeving. Houd ook rekening met de effecten van veroudering en de continue trillingen van bronnen als compressors en ventilatoren.

## 11.13 DETECTIE VAN ONTVLAMBAAR KOUEMIDDEL

Onder geen enkele omstandigheid mogen er ontstekingsbronnen worden gebruikt voor het zoeken naar of detecteren van lekkend koudemiddel. Er mogen geen lekzoeklampen of andere detectoren met open vlam worden gebruikt.

## 11.14 METHODEN VOOR LEKDETECTIE

De volgende lekdetectiemethoden zijn geschikt bevonden voor systemen die ontvlambaar koudemiddel bevatten. Er moeten elektronische lekdetectors worden gebruikt om ontvlambare koudemiddelen te detecteren. Het komt echter voor dat de gevoeligheid niet adequaat is, of opnieuw moet worden gekalibreerd. (Detectieapparatuur moet worden gekalibreerd in een ruimte die geen koudemiddel bevat.) Zorg ervoor dat de detector geen ontstekingsbron kan zijn en geschikt is voor het type koudemiddel. Lekdetectieapparatuur moet worden afgesteld op een percentage van de LFL van het koudemiddel en moet worden gekalibreerd voor het gebruikte koudemiddel en het bijbehorende gaspercentage (maximaal 25%). Lekdetectievloeistoffen zijn geschikt voor de meeste typen koudemiddel. Er mag geen reinigingsmiddel met chloor worden gebruikt, omdat het chloor kan reageren met het koudemiddel en de koperen leidingen kan corroderen. Bestaat het vermoeden dat er een lek is, moeten alle open vlammen worden verwijderd of gedoofd. Indien een koudemiddel wordt gevonden en er gesoldeerd moet worden, moet al het koudemiddel uit het systeem worden verwijderd of met behulp van ventielen worden geïsoleerd in een deel van het systeem dat zich op afstand bevindt van het lek. Zowel vóór als tijdens het solderen moet het systeem worden gespoeld met zuurstofvrije stikstof.

## 11.15 VERWIJDEREN EN VACUÛM ZUIGEN

Er worden algemene procedures gehanteerd voor reparatie- of andere werkzaamheden aan het koudemiddelcircuit. Houd met het oog op de ontvlambaarheid van koudemiddelen de volgende maatregelen in acht. De volgende procedure moet worden gevolgd:

- verwijder het koudemiddel;
- spoel het circuit met inert gas;
- zuig het systeem vacuüm;
- spoel opnieuw met inert gas;
- open het circuit met een snij-, knip- of soldeergereedschap.

Het verwijderde koudemiddel moet worden opgevangen in de juiste verzamelcilinders. Het systeem moet worden doorgespoeld met zuurstofvrije stikstof om het systeem veilig te maken. Het komt voor dat dit proces enkele malen moet worden herhaald.

Hiervoor mag geen gebruik worden gemaakt van perslucht of zuurstof.

Het doorspoelen gebeurt door het vacuüm in het systeem op te heffen met zuurstofvrije stikstof tot de bedrijfsdruk is bereikt, de stikstof te laten ontsnappen in de omgevingslucht en het systeem vervolgens opnieuw vacuüm te zuigen. Dit proces moet worden herhaald tot er geen koudemiddel meer in het systeem aanwezig is. Wanneer er voor het laatst zuurstofvrije stikstof is toegepast, moet dit worden vrijgegeven aan de omgevingslucht tot de omgevingsdruk is bereikt. Vervolgens kan er met de werkzaamheden worden begonnen. Deze handelingen zijn absoluut noodzakelijk wanneer er aan de leidingen soldeerwerkzaamheden moeten worden uitgevoerd. Zorg ervoor dat de afvoer van de vacuümpomp zich niet in de buurt van ontstekingsbronnen bevindt en er voldoende ventilatie aanwezig is.

# 11. ONDERHOUDSINFORMATIE

## 11.16 VULPROCEDURE

Naast de algemene vulprocedures moeten de volgende stappen worden gevolgd:

- Zorg ervoor dat er bij het gebruik van de vulapparatuur geen vermenging van verschillende koudemiddelen optreedt. Slangen en leidingen moeten zo kort mogelijk worden gehouden om de hoeveelheid koudemiddel tot een minimum te beperken.
- Cilinders moeten rechtop staan.
- Zorg ervoor dat het koudemiddelsysteem geaard is, voordat het systeem wordt gevuld met koudemiddel.
- Label het systeem wanneer het is gevuld (indien dit nog niet is gedaan).
- Het is uiterst belangrijk dat het systeem niet overmatig gevuld wordt.
- Voordat het systeem opnieuw wordt gevuld, moet er een druktest met zuurstofvrije stikstof worden uitgevoerd. Het systeem moet na het vullen, maar vóór ingebruikname worden getest op lekkage. Een tweede lektest

## 11.17 ONTMANTELING

Voordat deze procedure wordt uitgevoerd, moet de monteur volledig bekend zijn met het apparaat. Het wordt aanbevolen dat alle koudemiddelen veilig worden opgevangen. Vóór het uitvoeren van de taak moet er een olie- en koudemiddelmonster worden genomen.

Voor het geval het opvangen koudemiddel vóór hergebruik moet worden geanalyseerd. Het is essentieel dat er stroomtoevoer is vóór de werkzaamheden beginnen.

- a) Raak vertrouwd met het apparaat en de werking ervan.
- b) Zorg voor elektrische isolatie van het systeem.
- c) Zorg er vóór begin van de procedure voor dat:
  - er mechanische apparatuur aanwezig is voor de koudemiddelcilinders;
  - alle persoonlijke beschermingsmiddelen aanwezig zijn en juist worden gebruikt;
  - er te allen tijde toezicht is op het opvangproces door een competente persoon;
  - opvangapparatuur en -cilinders voldoen aan de juiste normen;
- d) Pomp het koudemiddelsysteem indien mogelijk leeg.
- e) Als gebruik van een vacuümpomp niet mogelijk is, moet een verdeelstuk worden gebruikt zodat het koudemiddel van verschillende onderdelen van het systeem kan worden verwijderd.
- f) Zorg ervoor dat de cilinder op de weegschaal staat voordat het koudemiddel wordt opgevangen.
- g) Start de opvangmachine en bedien deze volgens de instructies van de fabrikant.
- h) Overvul de cilinder niet. (Niet meer dan 80% van het vloeistofvolume.)
- i) Overschrijd de maximale werkdruk van de cilinder niet, ook niet tijdelijk.
- j) Als de cilinders correct zijn gevuld en het proces is voltooid, moeten de cilinders en het apparaat snel van de locatie worden verwijderd en moeten alle isolatieventielen op het apparaat worden afgesloten.
- k) Verzameld koudemiddel mag pas voor een ander koudemiddelsysteem worden gebruikt, als het is schoongemaakt en gecontroleerd.

## 11.18 LABELING

Het apparaat moet worden voorzien van een label waarop staat vermeld dat het apparaat is ontmanteld en dat het koudemiddel is verwijderd. Het label moet worden gedateerd en ondertekend. Zorg ervoor dat er labels op de cilinders aanwezig zijn met de vermelding dat de cilinders onvlambaar koudemiddel bevatten.

# 11. ONDERHOUDSINFORMATIE

## 11.19 OPVANGEN

- Bij het opvangen van koudemiddel van een systeem voor onderhoud of ontmanteling moeten alle koudemiddelen op een veilige manier worden verwijderd.
- Wanneer koudemiddel wordt opgevangen in cilinders mogen uitsluitend geschikte cilinders voor koudemiddel worden gebruikt. Zorg ervoor dat er voldoende cilinders aanwezig zijn om al het koudemiddel in het systeem op te vangen. Alle cilinders die worden gebruikt, zijn bestemd voor het opvangen van koudemiddel en moeten als zodanig worden gelabeld (d.w.z. speciale cilinders voor het opvangen van koudemiddel). De cilinders moeten compleet zijn, met een overdrukventiel en afsluitventielen en alle onderdelen moeten in goede staat verkeren.
- Lege opvangcilinders moeten met een vacuümpomp worden geleegd en, indien mogelijk, gekoeld vóór het opvangen van het koudemiddel.
- De opvangapparatuur moet in goede conditie zijn, moet voorzien zijn van instructies en moet geschikt zijn voor het opvangen van ontlambare koudemiddelen. Daarnaast moet er een gekalibreerde weegschaal aanwezig zijn die in goede staat verkeert.
- Slangen moeten intact zijn, compleet met lekvrije koppelstukken. Controleer vóór gebruik of de opvangmachine in goede staat verkeert, goed is onderhouden en dat alle elektrische componenten zijn afgedicht om ontsteking te voorkomen in het geval koudemiddel vrijkomt. Neem in geval van twijfel contact op met de fabrikant.
- Het opgevangen koudemiddel moet in de correcte opvangcilinders worden geretourneerd aan de leverancier van het koudemiddel en het relevante document voor afvalverwerking moet worden ingevuld. Meng geen koudemiddelen in opvangunits en in het bijzonder niet in cilinders.
- Indien er compressoren of compressorolie moet(en) worden verwijderd, moet de olie tot een acceptabel niveau worden afgezogen met een vacuümpomp, zodat er geen ontlambaar koudemiddel in de olie achterblijft. Het vacuümproces moet vóór retournering van de compressor aan de leverancier worden uitgevoerd. Om het proces te versnellen, mag de compressorbehuizing uitsluitend elektrisch worden verwarmd. Olie moet altijd voorzichtig uit een systeem worden verwijderd.

## 11.20 TRANSPORT, MARKERING EN OPSLAG VAN UNITS

1. Transport van apparatuur die ontlambaar koudemiddel bevat  
Naleving van transportwetgeving
2. Markering van apparatuur met symbolen  
Naleving van lokale wetgeving
3. Verwijdering van apparatuur die ontlambaar koudemiddel bevat  
Naleving van nationale wetgeving
4. Opslag van apparatuur  
De opslag van apparatuur moet in overeenstemming zijn met de instructies van de fabrikant.
5. Opslag van verpakte (niet-verkochte) apparatuur  
De opslagverpakking moet zodanig worden beschermd dat mechanische beschadiging van de apparatuur in de verpakking niet kan resulteren in lekkage van het koudemiddel.  
Het maximum aantal apparaten dat samen mag worden opgeslagen, wordt bepaald door lokale wetgeving.