
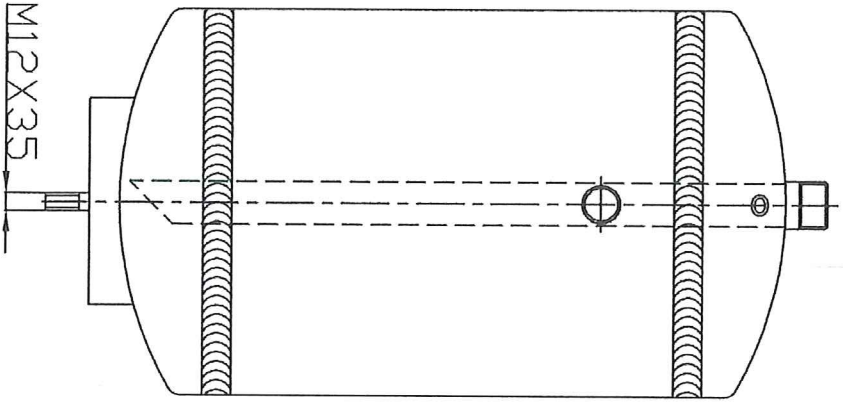
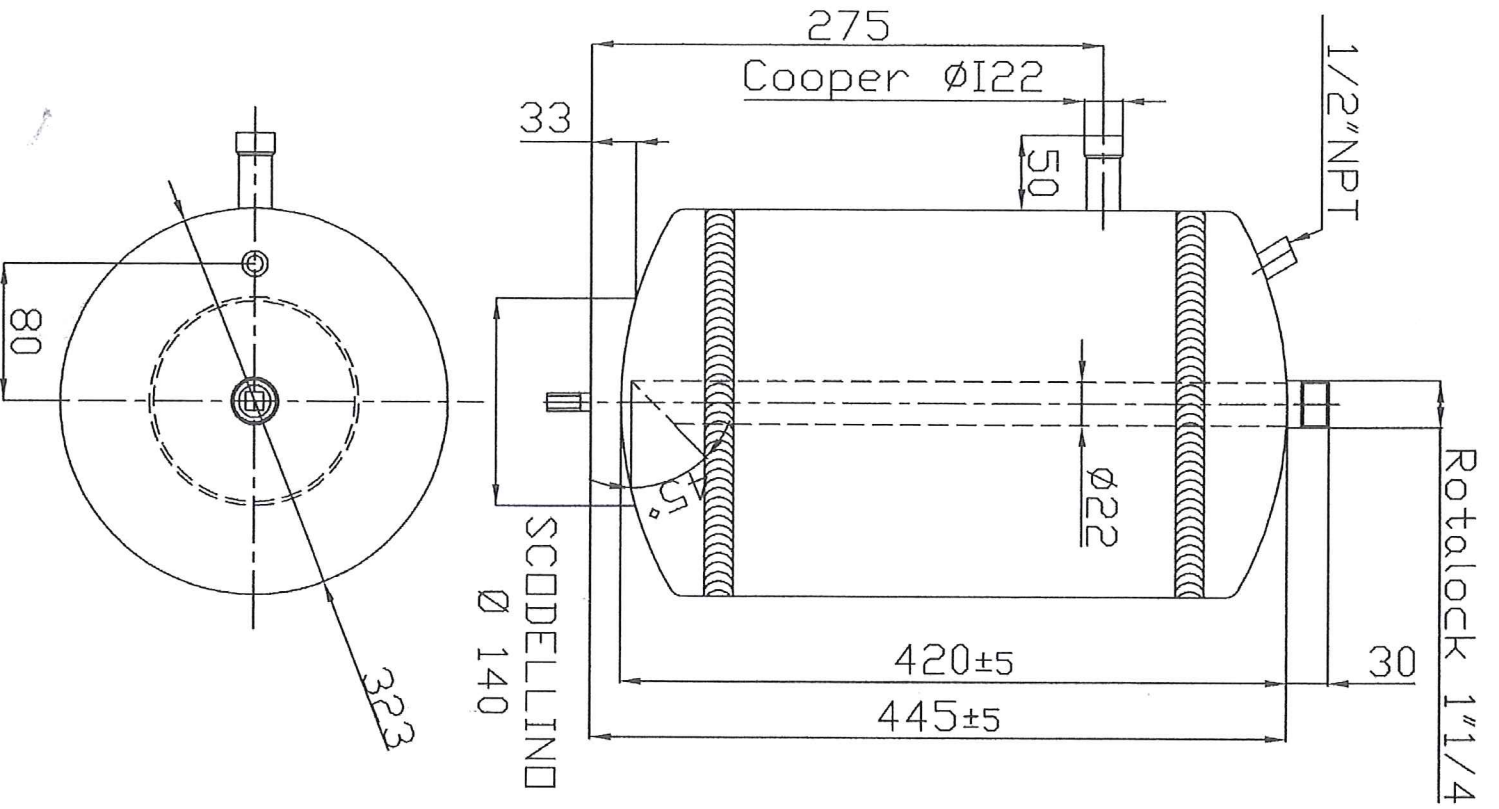


D = $\phi \text{ } 77$
 H = 180
 i = $\phi \text{ } 1/4''$ (inw. sold.)
 M = M8 x 10
 P = 25
 T = 145

PS = 30 bar (max. werkdruk)
 PT = 42,9 bar (testdruk)
 TS = -10 / +100° C (toegestane temp.)

RV-070 N288-1100

Inhoud: 0,7 ltr.	04-07-2003 (PL)	drawn	
		name	
		date	
 Refrico bv Refrigeration Components	George Stephensonweg 41 3133 KJ Vlaardingen - Holland Phone: 010 - 460 01 50 Fax : 010 - 434 51 24		



PLEASE RETURN US
THE PRESENT DRAWING
SIGNED FOR CONFIRMATION

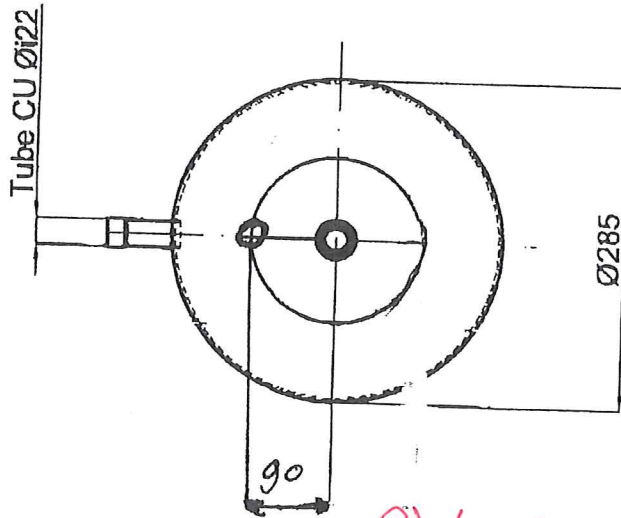
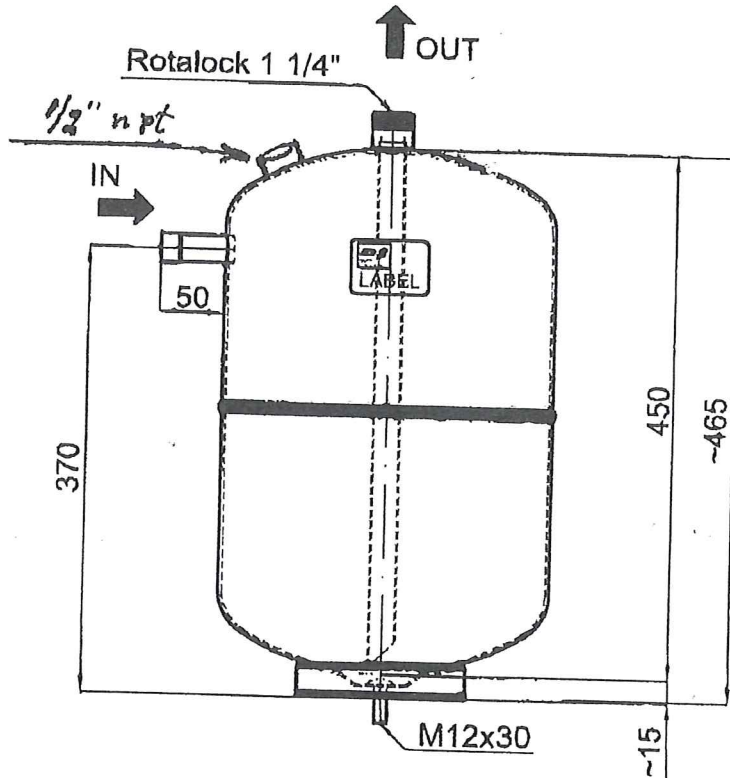
Timbro e Firma
CLIENTE

RV-3000 N288-1220

Products according to 97/23/CE PED certification II category

Dcs could modify, if necessary the drawing without previous communication

REVISIONES	REVISIONES	DESCRIZIONE - DESCRIPTION - Beschreibung	DIS. - Desig.	DATA - DATE	VISTO - CHECKED BY
Rev.					
TEMPERATURE max. min. - Min. max. temperature		Pressione di esercizio - Working pressure			
-10°C+100°C		32BAR			
Colore - Colour		Pressione di calcolo - Test pressure			
RAL 9005		48BAR			
Denominazione - Denomination -					
LIQUID RECEIVER 30 LT CLASS 2° CE					
Foglio - Sheet		06/03/06	Codice - Code	RF.323.445NPT	Scale - Scale
Disegnatore - Designer		BERGO	Visto - Checked by	Numero - Number	F.S.



PLEASE RETURN THE PRESENT DRAWING SIGNED FOR CONFIRMATION

Stamp and Sign

.....

RV-2500 N288-1215

Le Dimensioni del Disegno sono in mm. - The Dimension of the Drawing are in mm.

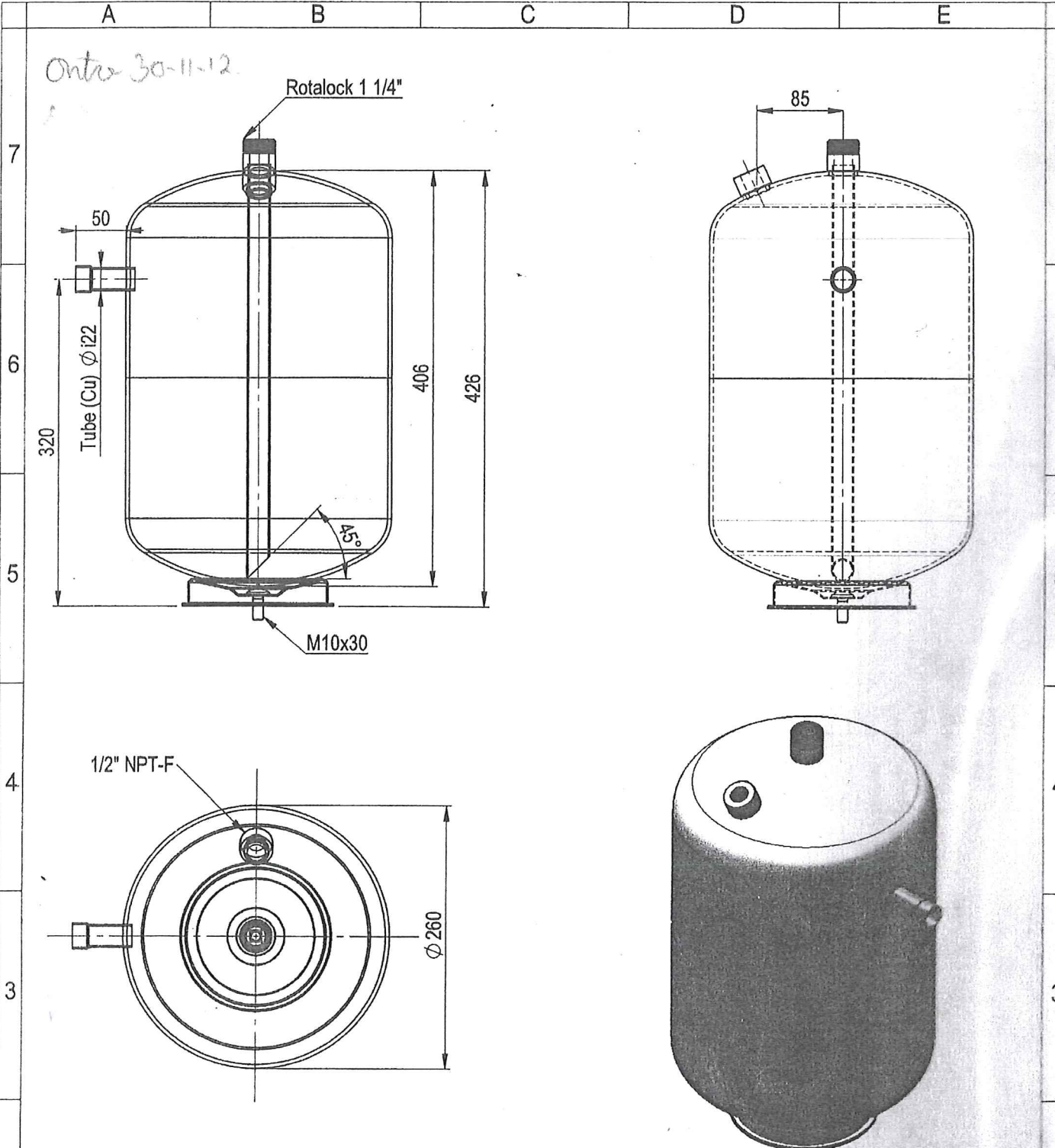
Temperature max/min - Min/max temperatura	Pressione di esercizio Max - Max Working pressure	Tolleranze Generali - General Tolerances
-10°C+100°C	32BAR	± 5 mm
Painting with Epoxy Powder	Pressione di collaudo - Test pressure	Tutti gli apparecchi sono marchiati e costruiti secondo direttiva 97/23/CE (PED)
RAL9017	48BAR	All products are marked and made according to directive 97/23/CE (PED)



LIQUID RECEIVER 25 LT.

Denominazione - Denomination	Data - Date	Codice - Code	Scala - Scale
1/1	09/12/09	REFRL2850450A	1:5 (F.to A4)
Disegnatore - Designer	Peso (Kg) - Weight (Kg)	Categoria - Category	
SPINELLO STEFANO	15KG	2°	

Onto 30-11-12



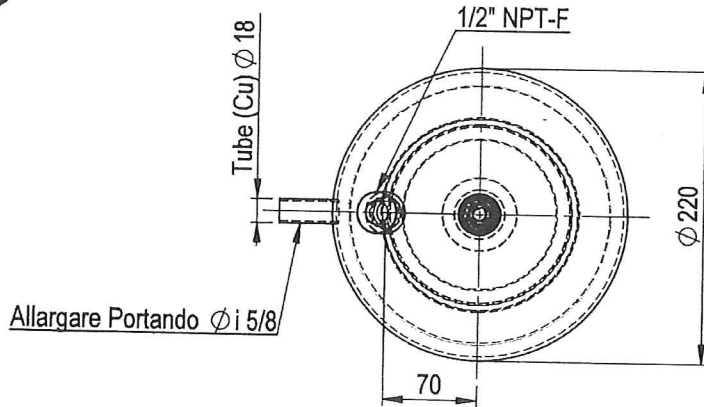
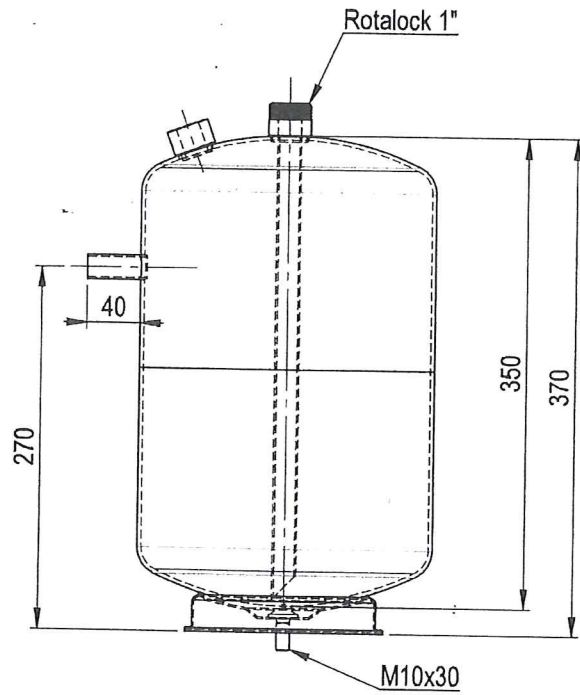
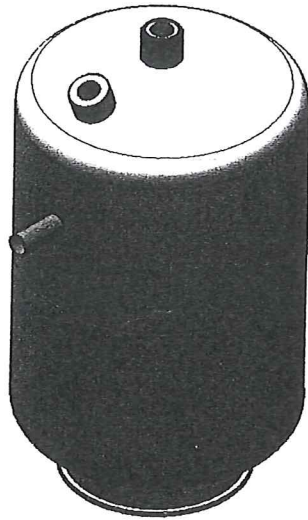
RV-2000 N288-1205

Tolleranze di lavorazione: ISO 2768-C

Rev.	Data-Date	Dis.-Draftsman	Visto-Checked by	Descrizione Revisione - Revision Description
Denominazione - Denomination				Codice Disegno - Drawing Code
LIQUID RECEIVER 20 LT				RF.260.445B
PS - Design	PW - Work	PT - Test	Temperatura - Temperature	Refrigerant
32BAR	32BAR	48BAR	-10°C + 100°C.	HFC, HCFC
1	Scala-Scale	Data-Date	Disegnatore - Draftsman	Visto-Checked by
	1:5	28/11/2012	G.BOKARIS	S.SPINELLO
Materiale - Material	Spessore - Thickness	Colore Vernice-Painted Colour	Prodotto e Realizzato Secondo Direttiva 97/23/CE	
		RAL 9005 - BLACK	Produced and Made According to Directive 97/23/CE	



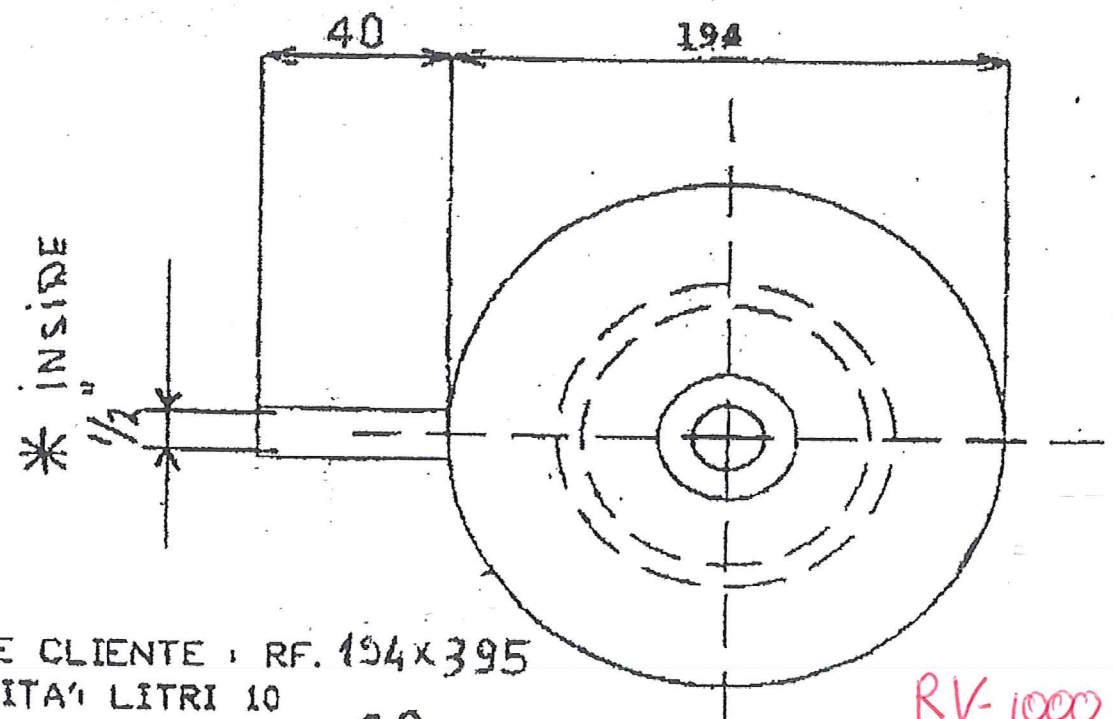
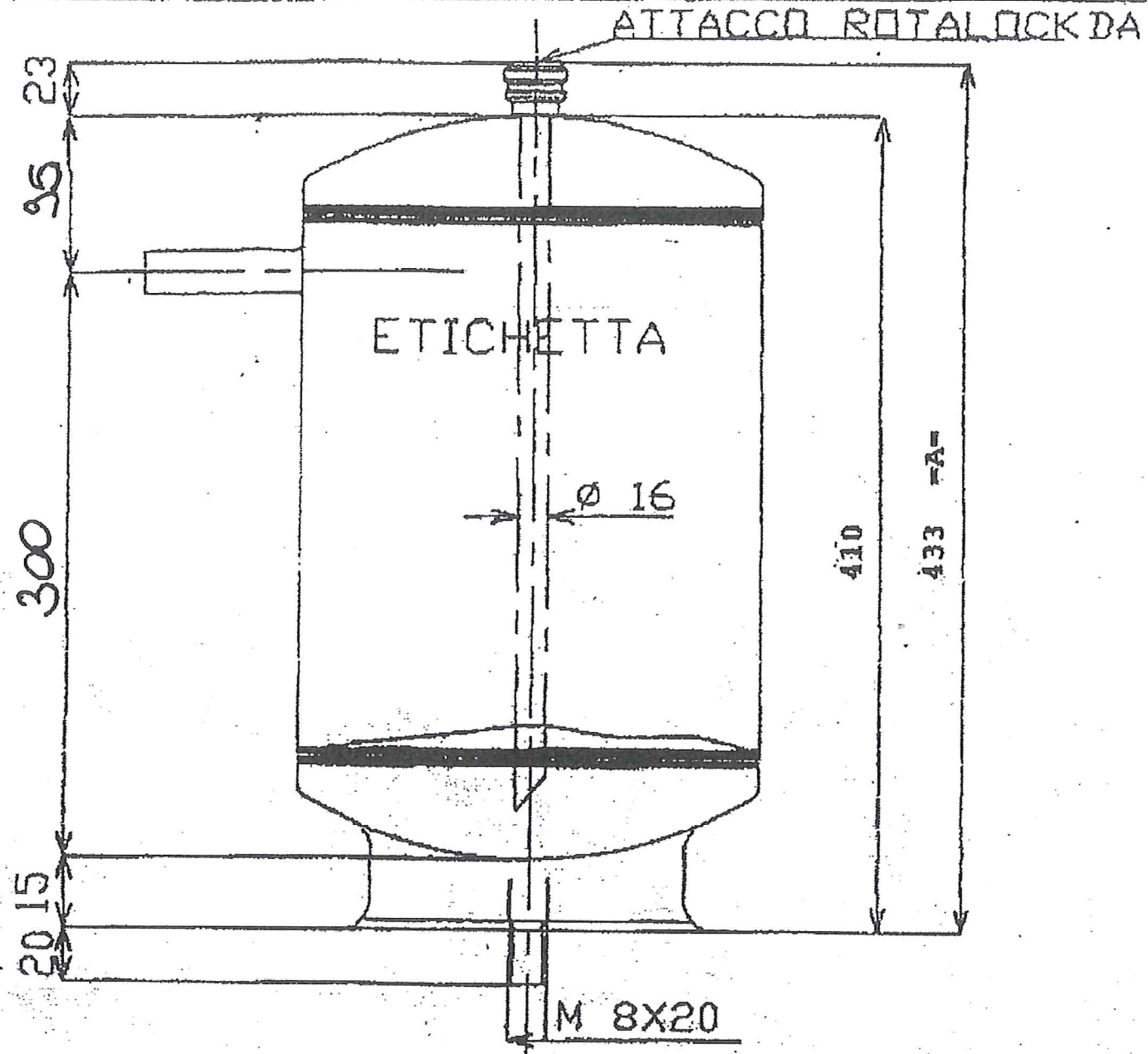
onto 30-11-12



RV-1200 N288-1180

Tolleranze di lavorazione: ISO 2768-C

Rev.		Data-Date		Dis.-Draftsman		Visto-Checked by		Descrizione Revisione - Revision Description		
Denominazione - Denomination								Codice Disegno - Drawing Code		Rev.
LIQUID RECEIVER 12 LT.								LR220X370B		A
PS - Design 32BAR		PW - Work 32BAR		PT - Test 48BAR		Temperatura - Temperature -10°C +100°C		Refrigerant HFC, HCFC		Categoria PED Classe II
Scala-Scale 1:5		Data-Date 28/11/2012		Disegnatore - Draftsman G.BOKARIS		Visto-Checked by S.SPINELLO		Peso - Weight [kg] 7		
Materiale - Material		Spessore - Thickness		Colore Vernice-Painted Colour RAL 9005 - BLACK		Prodotto e Realizzato Secondo Direttiva 97/23/CE Produced and Made According to Directive 97/23/CE				
A		B		C		D		E		

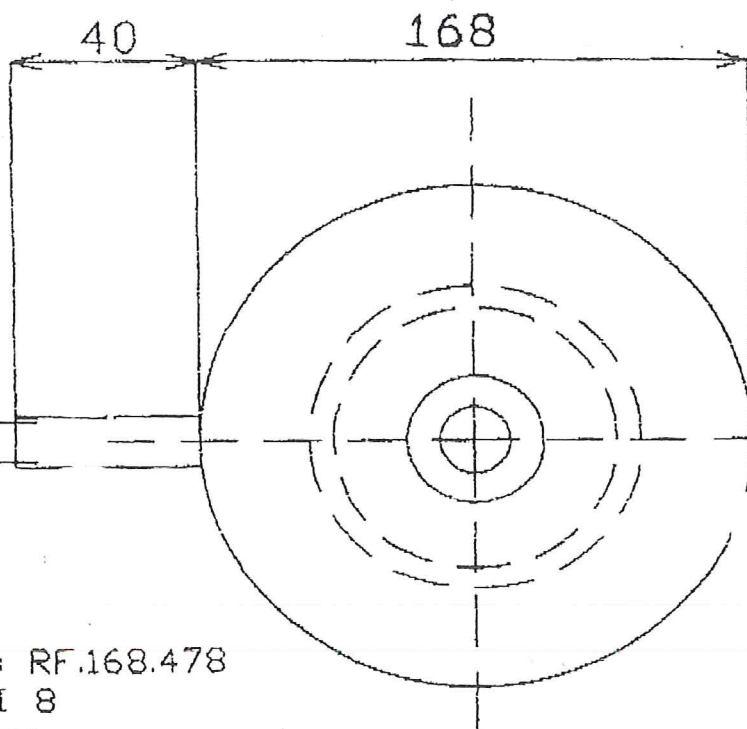
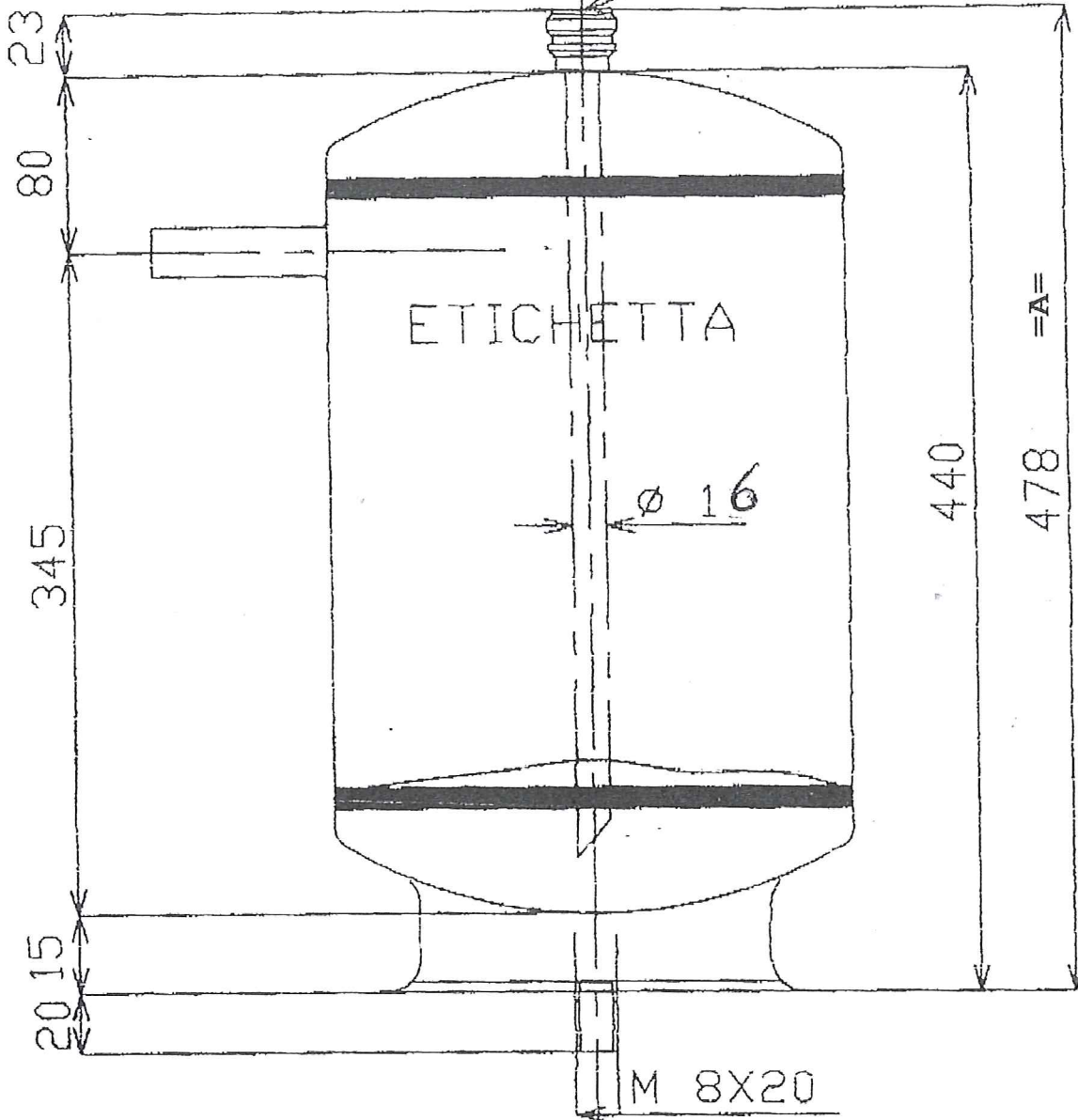


KOPIE

DICE CLIENTE : RF. 194x395
 CAPACITA' LITRI 10
 max pressure 3.2 bar
 test pressure

RV-1000 N288-1170

ATTACCO ROTALOCK DA 1"



* INSIDE

RV-810

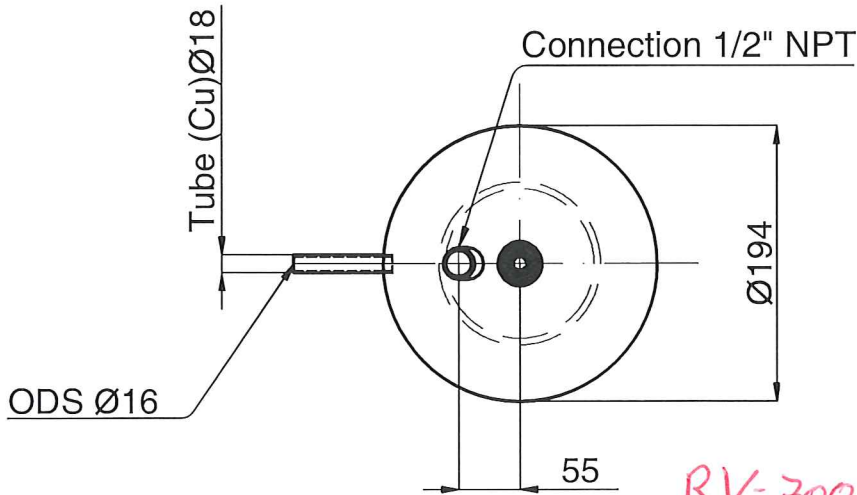
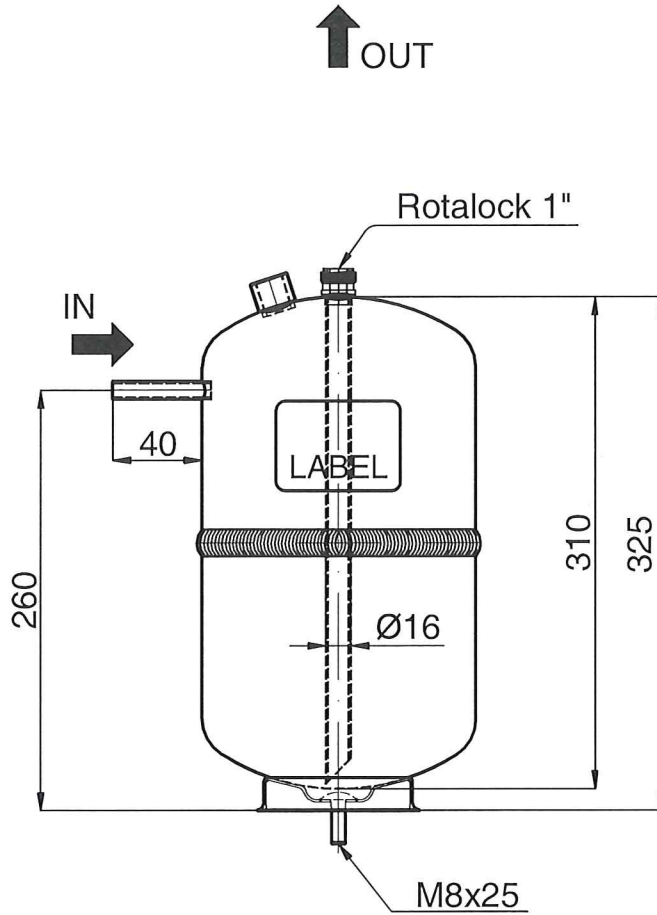
N288-1160

Refrico bv

Refrigeration components

George Stephensonweg 41
3133 KJ Vlaardingen - Holland
tel.: 010 - 4600150 - fax 4345124
E-mail adres: refrico@planet.nl

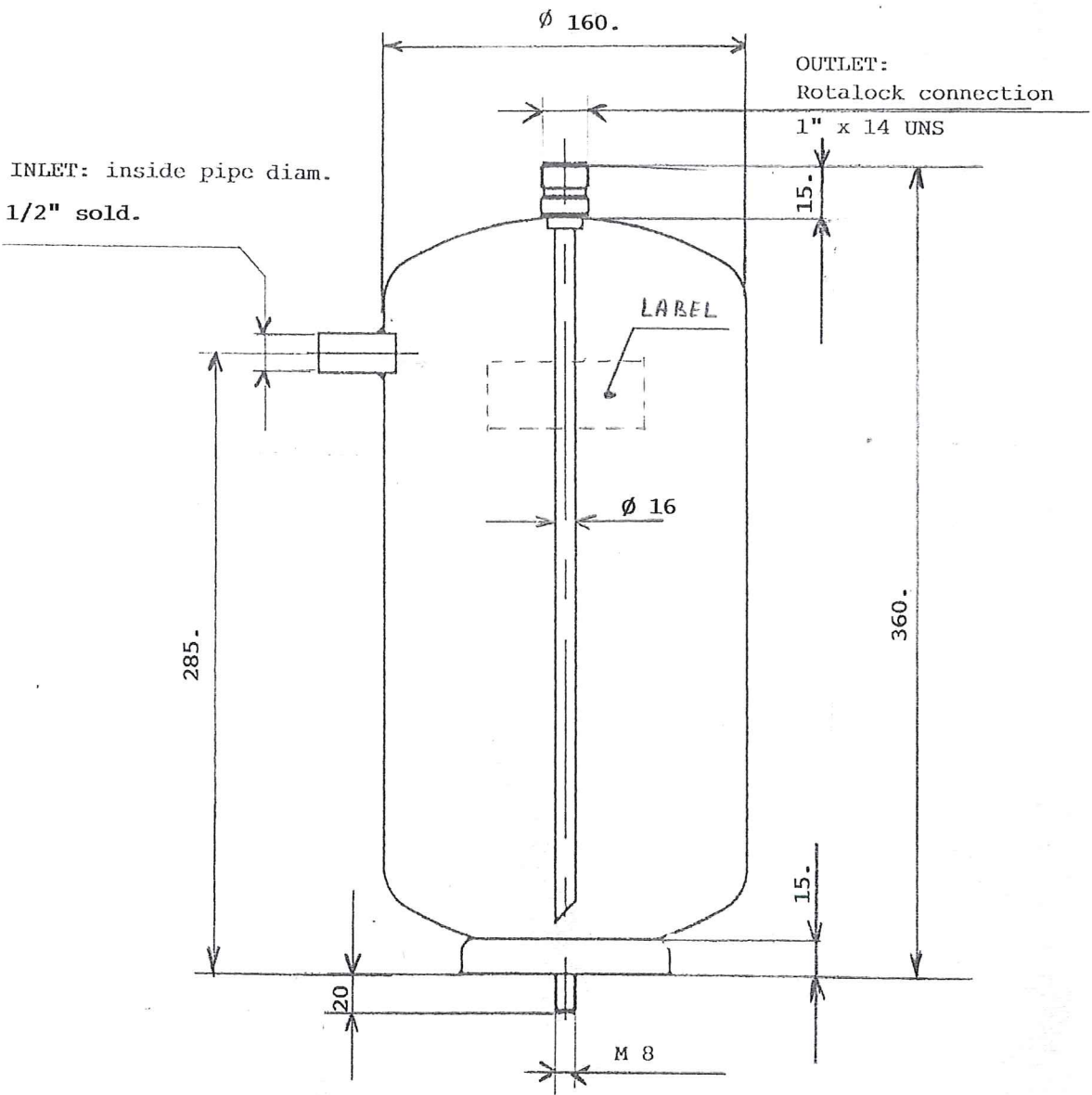
DICE CLIENTE : RF.168.478
CAPACITA' : LITRI 8
Working pressure : bar
Test pressure : bar



RV-700 N288-1150

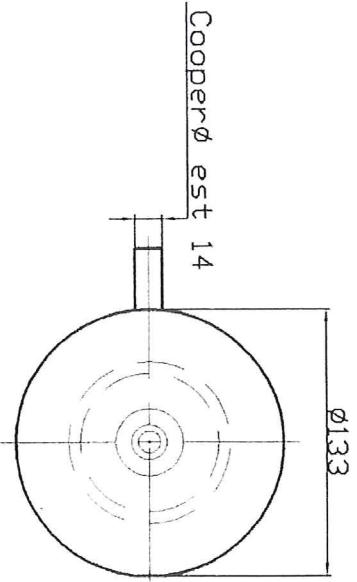
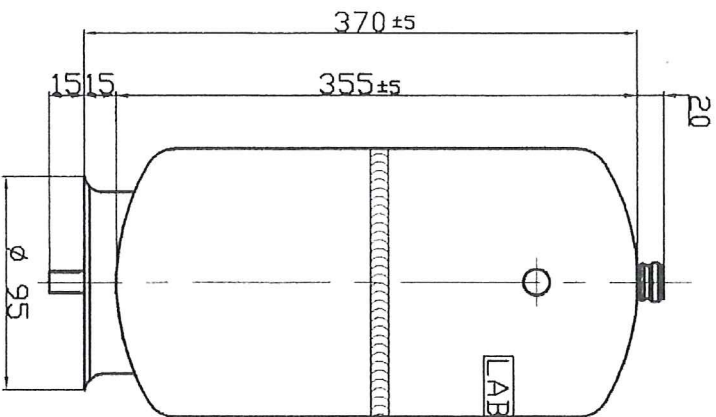
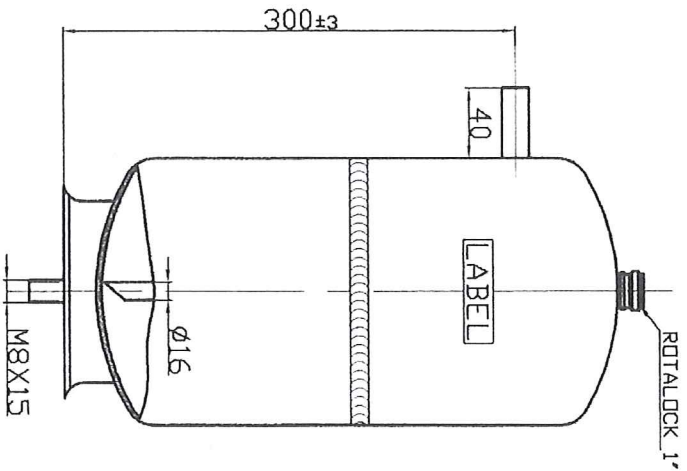
Le Dimensioni del Disegno sono in mm. - The Dimension of the Drawing are in mm.

Temperature max min - Min max temperature -10°C+100°C	Pressione di esercizio Max - Max Working pressure 32BAR	Tolleranze Generali - General Tollerances ± 5 mm	
Painting with Epoxy Powder RAL9005	Pressione di collaudo - Test pressure 48BAR	Tutti gli apparecchi sono marchiati e costruiti secondo direttiva 97/23/CE (PED) All products are marked and made according to directive 97/23/CE (PED)	
Denominazione - Denomination - LIQUID RECEIVER 7 LT.			
Foglio - Sheet 1/1	Data - Date 15/11/10	Codice - Code LR194X325B	Scala - Scale 1:4 (F.to A3)
Disegnatore - Designer SPINELLO STEFANO	Peso (Kg) - Weight (Kg) TO-DEFINE	Categoria - Category 1°	



RV-570 N288-1140

Drawn: 09-05-2001	P.L.				
Refrico bv		Liquid-receiver 5.6 LA			
Refrigeration components		Material : Steel			
George Stephensonweg 41		Finish : Black painted		Cadname : x	
3133 KJ Vlaardingen · Holland		Scale x : x : x		Proj. KO	
tel.: 010 - 4600150 - fax 4345124		Tolerances, if not indicated, according ISO 2768, Class 2		Sheet: 1	
E-mail adres: refrico@planet.nl		Drawingno.: 160.360-5.6		Revision : 0	
		A4			



COPIA DEL DISEGNO PER
 BENESTARE ALLA PRODUZIONE
 DA RITORNARE FIRMATO PER ACCETTAZIONE
TEGIFICO B.V.
 george stephensonweg 41
 3133 KJ Vaardingen
 Tel. 0 10 - 60 01 50
 CLIENTE

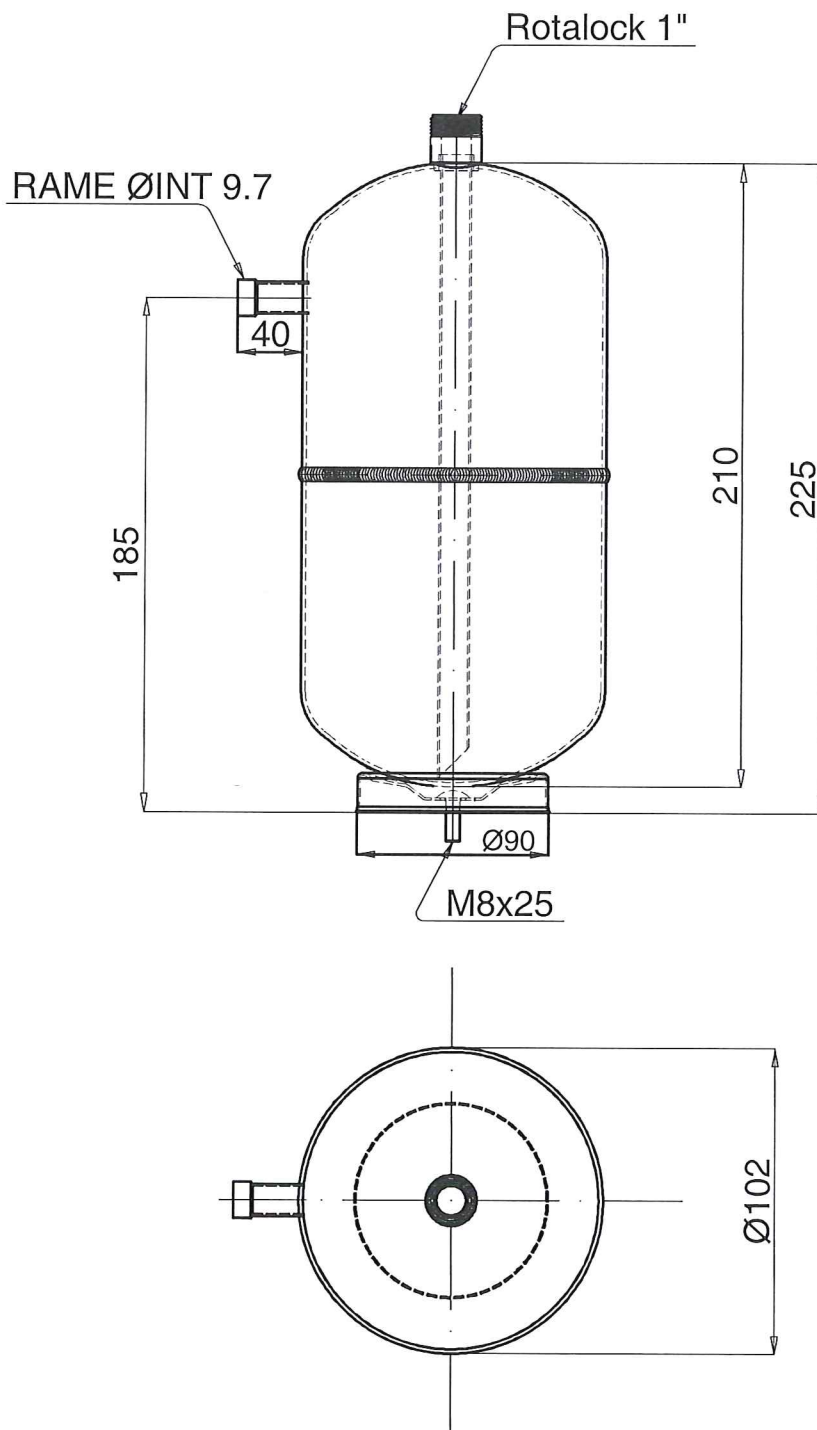
O.K. 30-11-05

PRODOTTO OMOLOGATO, COSTRUITO E
 MARCHIATO CE SECONDO DIRETTIVA
 97/23/CE P.E.D.



RV-400. N288-1130

REVISIONE	REVISIONE	REVISIONE	REVISIONE
Rev.	Description - Description - Beschreibung	Dit. - Date	Value - Checked by
Temperature max min - min max temperature	Pressione di esercizio - Working pressure	Date - Date	Free - Weight
-10°C+100°C	32BAR		kg PESO
Colour - Colour	Pressione di calcolo - Test pressure		
RAL 9005	48BAR		

DCS		Denominazione - Denomination	
LIQUID_RECEIVER_4_LITER_CLASS_1_CE			
Foglio - Sheet	Data - Date	Code - Code	Scale - Scale
24/11/05		LR130X360	(F. 1/3)
Verificato - Checked by		Numero - Number	



RV-150 N288-1110

Denominazione - Denomination				Codice Disegno - Drawing Code		Rev.
Ricevitore di Liquido 1.5Lt. Ø102x210 CL PED art.3.3				REFRL1020210A		A
PS - Design 32 BAR	PW - Work 32 BAR	PT - Test 48 BAR	Temperatura - Temperature -10°C ÷ 100°C	Refrigerant HFC, HCFC	Foglio Sheet N. 1 di 1 of 1	 DCS COLD S.R.L. COMPONENTI REFRIGERAZIONE E CONDIZIONAMENTO
	Scala-Scale N.D.	Data-Date 07/10/13	Disegnatore - Draftsman NERICCIO NICOLA	Visto-Checked by	Peso - Weight [kg] 1,57KG	
Materiale - Material PED 97/23/CE	Spessore - Thickness	Colore Vernice - Painted Colour Epoxy Powder RAL9005	Prodotto e Realizzato Secondo Direttiva 97/23/CE Produced and Made According to Directive 97/23/CE			